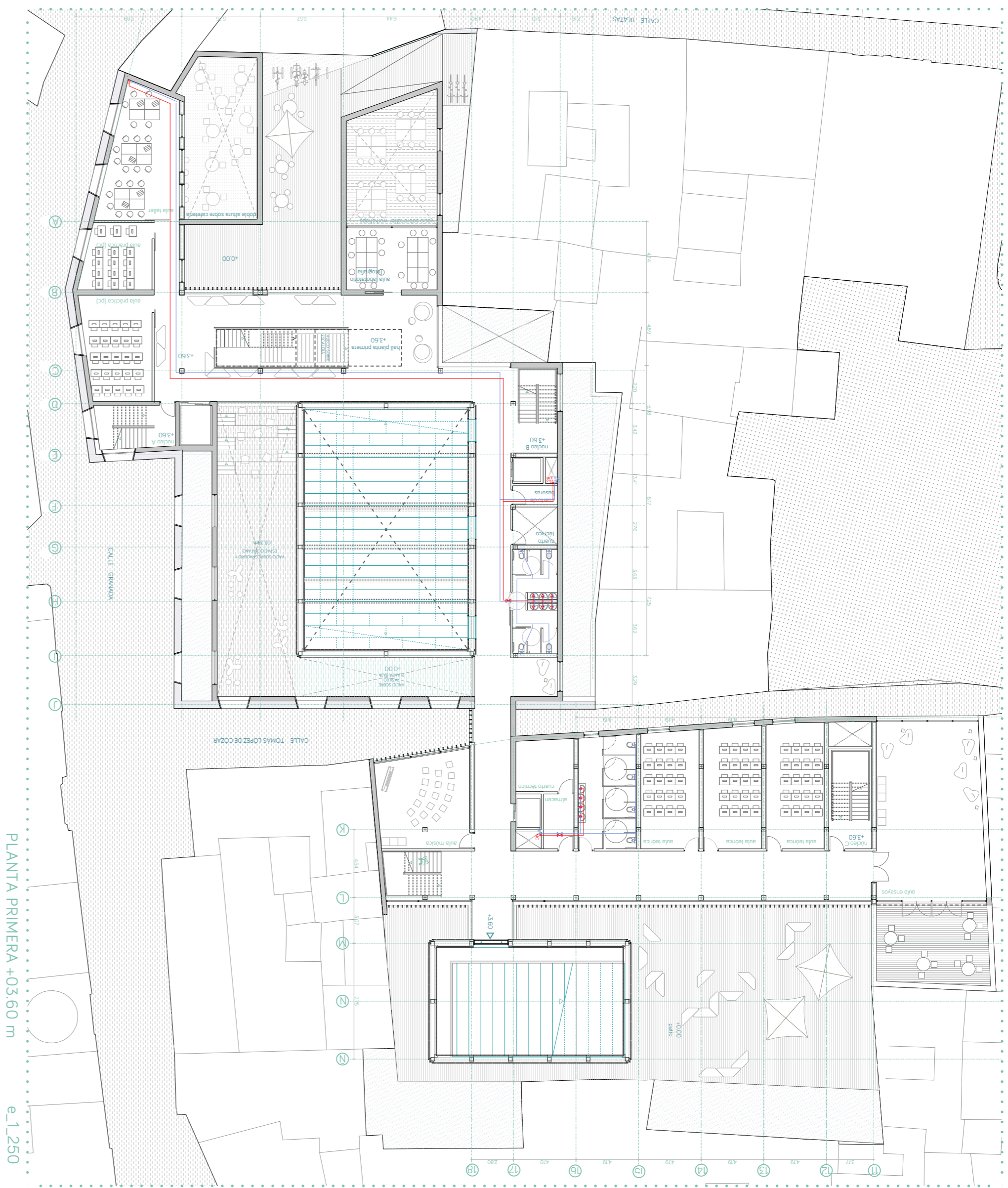




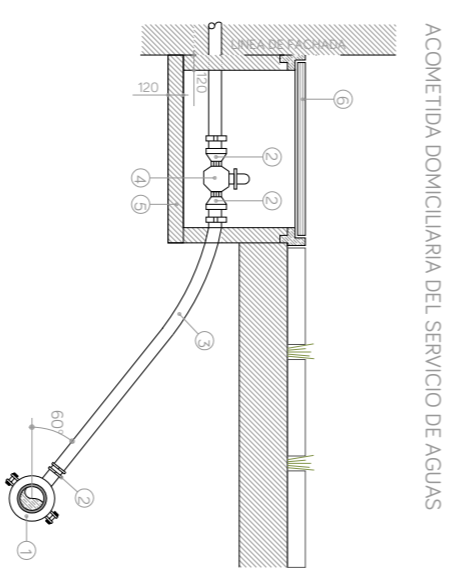
PLANTA BAJA +00.00 m  
e. 1:250



PLANTA PRIMERA +03.60 m  
e. 1:250



PLANTA SOTANO -03.24 m  
e. 1:250

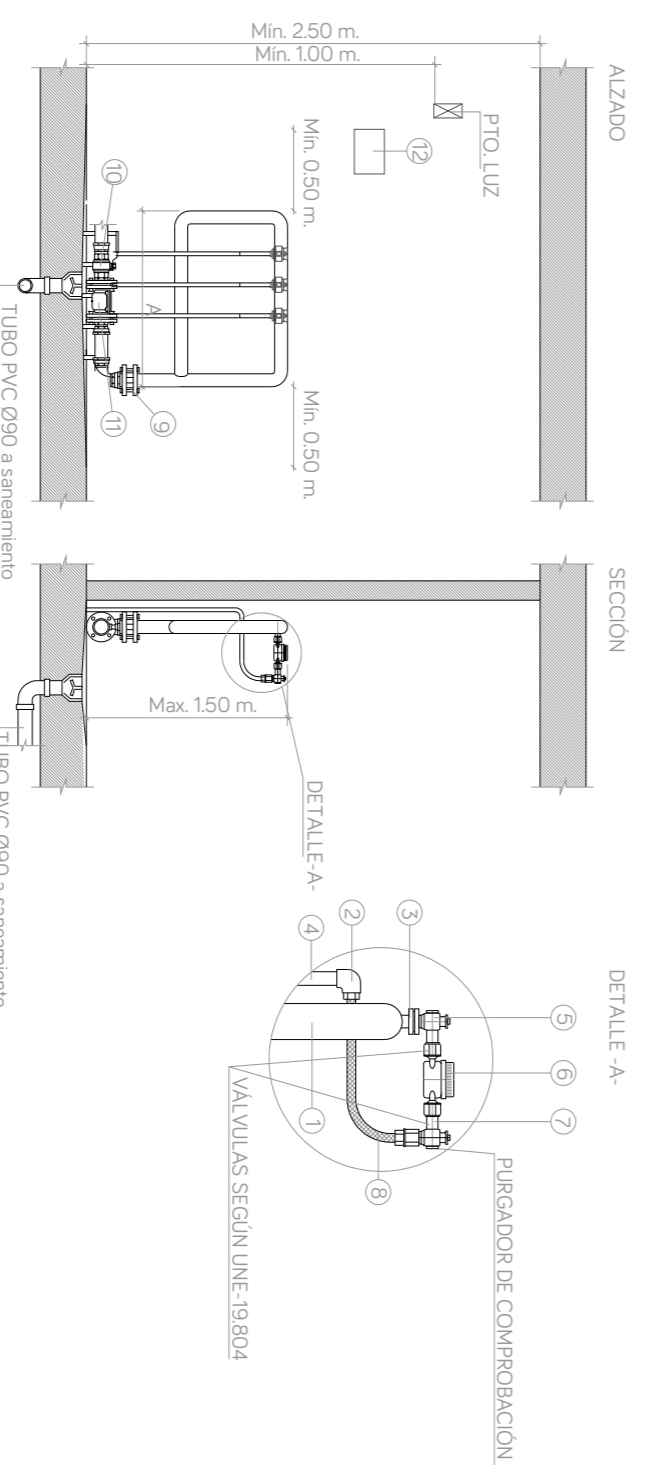


ARMARIO TIPO PARA INSTALACION DE BATERIA DE CONTADORES

CUADRO DE DENOMINACION DE ELEMENTOS EN ACOMETIDA DOMICILIARIA

| N | DESIGNACION                            | MATERIAL                             | NORMATIVA A CUMPLIR | CONDICIONES INSTALACIONES                          |
|---|--|--------------------------------------|---------------------|--|
| 1 | COLLARIN DE TOMA                       | Fundición gris para PE o PD          |                     |  |
| 2 | RACOR DE ENLACE                        | Látex estirado con oro mordaz        | DN 80/78            | Colocar con cinta teflón y ajustar el tubo al tope |
| 3 | TUBO DE ACOMETIDA                      | Poliétileno de baja densidad de 10mm | UNE 55131 Y 53142   | Salvo hecho de arena                               |
| 4 | LLAVE DE PASO                          | Látex estirado bronce o FD modular   |                     |  |
| 5 | ARQUETA DE ACOMETIDA SEGUN Ø ACOMETIDA | Hormigón/masa                        |                     | Ver AB02   |
| 6 | TAPA DE ARQUETA                        | Fundición dúcil                      |                     | Tapa solidaria                                     |

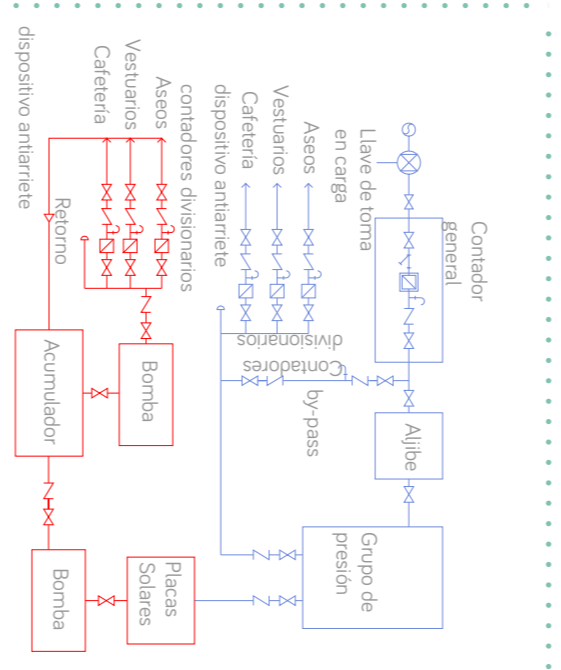
NOTA: Todas las piezas especiales necesarias, no previstas en el detalle, comprarán lo indicado para en n-2



DENOMINACION DE ELEMENTOS EN BATERIAS DE CONTADORES



1. Batería de contadores
2. Codo 90º
3. Bata de acoplamiento a batería de contadores
4. Llave de paso
5. Llave superior de entrada a contador
6. Contador individual
7. Llave de salida contador
8. Manguito flexible con bronzado exterior de acero inoxidable
9. Válvula de retención
10. Válvula de esfera o compuerta de cierre elástico
11. Filtro tapa superior (opcional)
12. Preinstalación telelecturas



- ABASTECIMIENTO
- LEYENDA
- MS ◦ Momento a luz solar
  - MF ◦ Momento de Agua fría
  - MC ◦ Momento agua caliente
  - BS ◦ Balante de luz solar
  - Grifo de agua caliente sanitaria
  - Grifo de agua fría
  - Llave de paso aguas calientes
  - Llave de paso aguas frías
  - Canalización PB

RED DE ABASTECIMIENTO  
CÓDIGO TÉCNICO CTE DB HS

DB HS 4

En lo referente a la distribución de agua fría de uso potable, el suministro procederá desde la red general de abastecimiento de agua, siendo sus características las establecidas en la siguiente tabla:

Para las cubiertas de azotea, la entrega de agua se complementará desde un grifo de agua fría de uso potable.

Las unidades de almacenamiento tendrán que complementarse con el índice de la caliente y el de los edificios se instalarán en zonas protegidas y aisladas e in protección de mecanismos de aislamiento. La válvula de salida será también de paso en resaca) y provista de dispositivo antirretorno.

Toda la red de distribución en el interior de la cocina y los aseos se realizará con tubería de cobre. Las conexiones con los aparatos serán inclusive armadas de aluminio provisto de los correspondientes rascos. Finalmente se evitará en lo posible los codos de 90º sustituyéndolos con curvas de arrastre.

La instalación será estanca y protegida contra robos y odores. La red estará protegida contra incendios y quedará protegida contra sobrecargas. Se instalará una llave de paso en la acometida del aparato. Todos los materiales serán protegidos.