

CUADRO DE CALCULO DE LA ESTRUCTURA PRINCIPAL MAS DESARROLABLE

3. CALCULO Y COMPROBACION DE VIGAS PRINCIPALES DE LA ESTRUCTURA PRINCIPAL

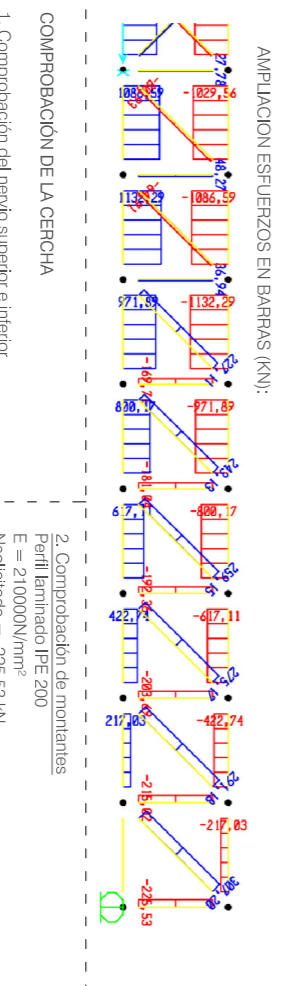
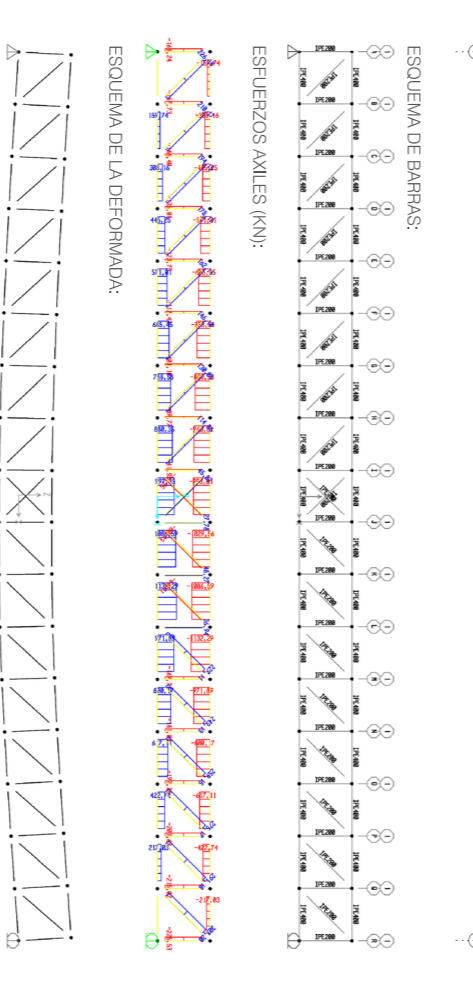
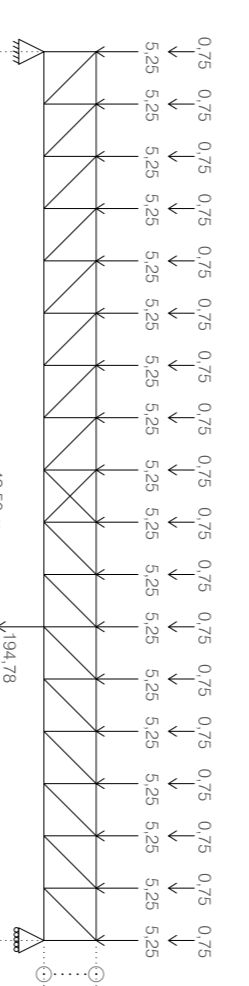
PROCEDERA A LA COMPROBACION DE LOS ELEMENTOS QUE COMPONEN LA VIGA PRINCIPAL QUE SE TRATA DE UNA VIGA COMPLETA DE CUATRO CARGAS DONDE LAS CARGAS VERTICALES SON CARGAS TIPO VIGA PLANT Y LAS CARGAS HORIZONTALES SE COMPONEN DE ELEMENTOS DE AMORTECIMIENTO DE LA VIGA.

Table with 3 columns: MATERIAL, PESO PROPIO (KN/M), CARGA FUERTAL (KN). Lists materials like CHAPA GREGCA, BARRERA DE VAPOR, FANEL ESTEREO EXTERIOR, etc.

Table with 3 columns: MATERIAL, PESO PROPIO (KN/M), CARGA FUERTAL (KN). Lists materials like ESTRUCTURA PERMANENTE, VOLETALES PUNTO, REJILLA TERMO-EL-40mm, etc.

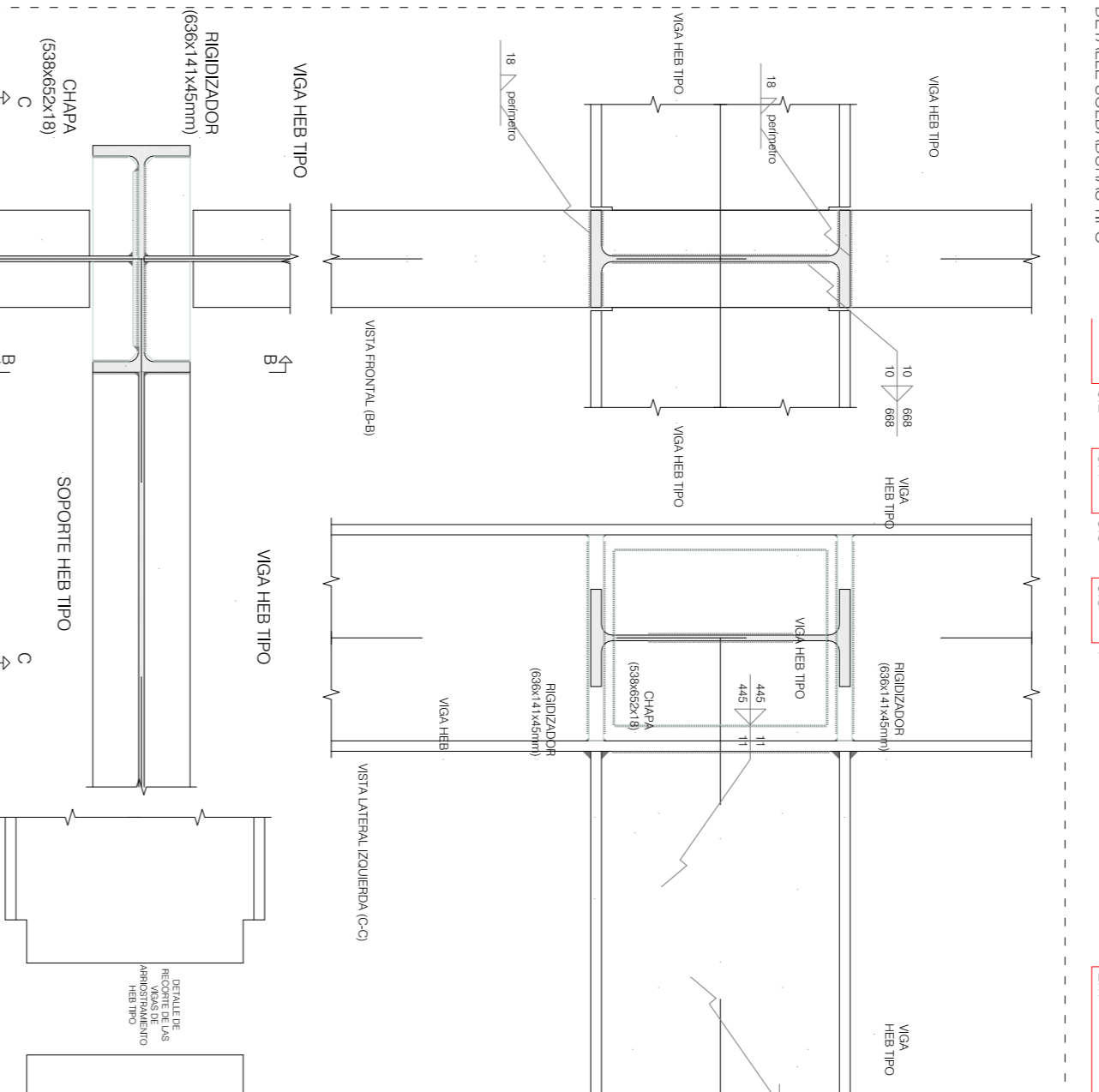
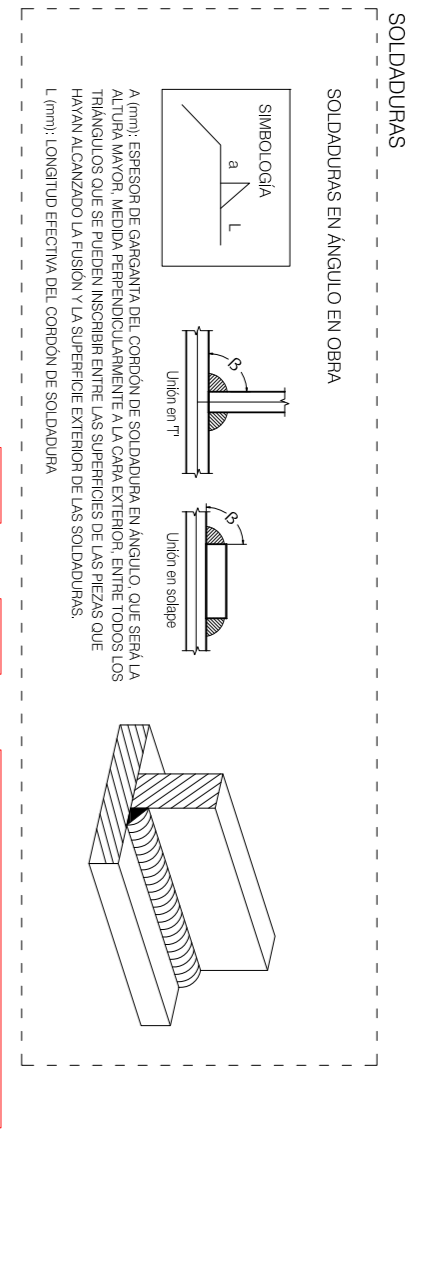
Table with 3 columns: MATERIAL, PESO PROPIO (KN/M), CARGA FUERTAL (KN). Lists materials like SOBRECARGA DE USO, SOBRECARGA DE VIENTO, SOBRECARGA DE NEVE, etc.

TOMAS LAS CARGAS ANTERIORES ACTUAN SOBRE EL CONTorno DE LA VIGA DE CUATRO CARGAS DE MODO QUE CADA CARGA VERTICAL DE ESTE CONTorno RECIBE LA MITAD DE SU VALOR QUEDANDO EL PROBLEMA REDUCIDO AL SIGUIENTE ESQUEMA.

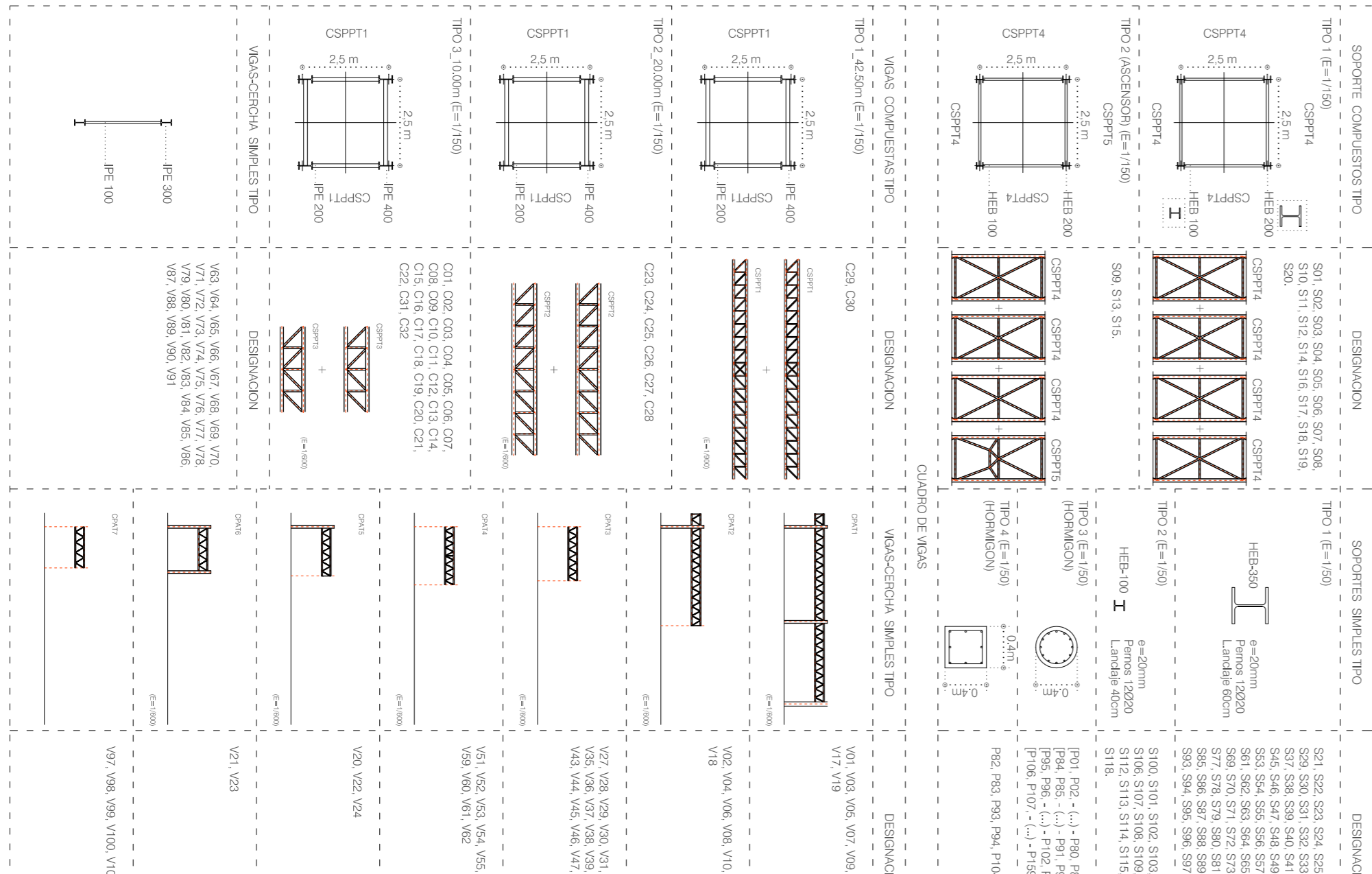


COMPROBACION DE LA CARGA... 1. Comprobacion del estado limite de servicio... 2. Comprobacion del estado limite ultimo... 3. Comprobacion de la capacidad de carga...

Table with 4 columns: CUBIERTA, CUBIERTA, PLANTA PRIMERA, PLANTA PRIMERA. Lists materials like PLACA ALVEOLAR, COBERTURA, SOLAJO, etc.



CUADRO DE FLAJES



Phase Change City logo and contact information: PROYECTO INI DE CUBIERTA, OCTUBRE 2014, E. T. S. DE ARQUITECTURA DE MALAGA (GERMANY), RUBEN PEREZ BELMONTTE, ESTRUCTURA: HORMIGON - ACERO.

Table with 3 columns: TIPO DE ACCION, Situacion persistente, Situacion accidental, Situacion transitoria. Lists actions like Permanente, Variable, Accidental.

Table with 3 columns: TIPO DE ACCION, Situacion persistente, Situacion accidental. Lists actions like Permanente, Variable, Accidental.

Table with 3 columns: ELEMENTO, LOCALIZACION, VIGAS. Lists elements like Teficacion, Union de union, etc.

Table with 3 columns: ELEMENTO, LOCALIZACION, ESTRUCTURA PERMANENTE Y TEMPORAL. Lists elements like Hormigon, Acero laminado, etc.

NOTAS: Es el caso de que pueden estar indicados diferentes... CUADRO DE LONGITUDES DE ANCLAJE Y SOLDADURAS... Diagrams showing reinforcement details.