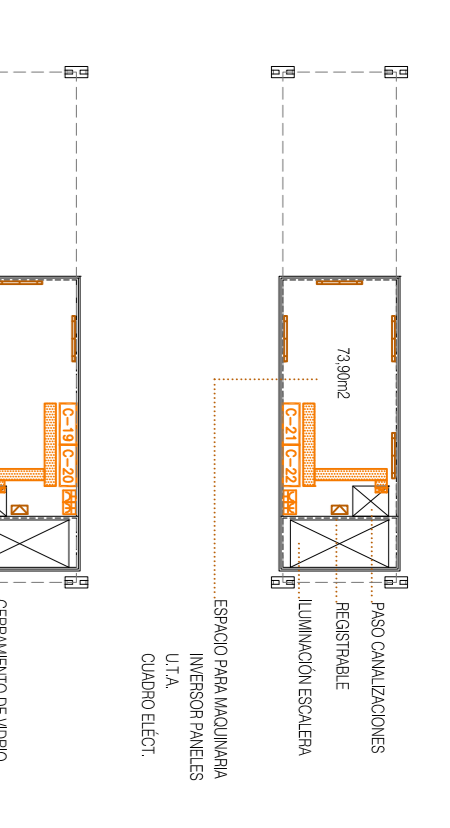
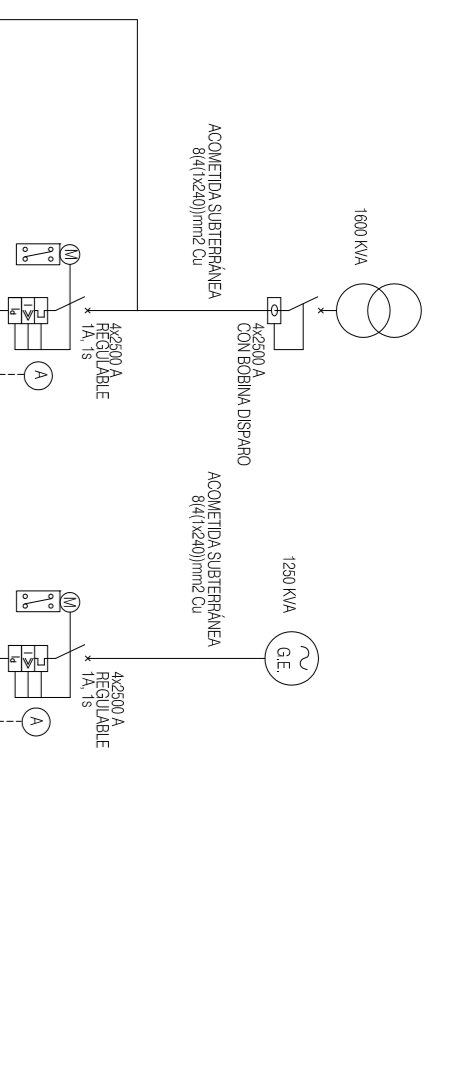
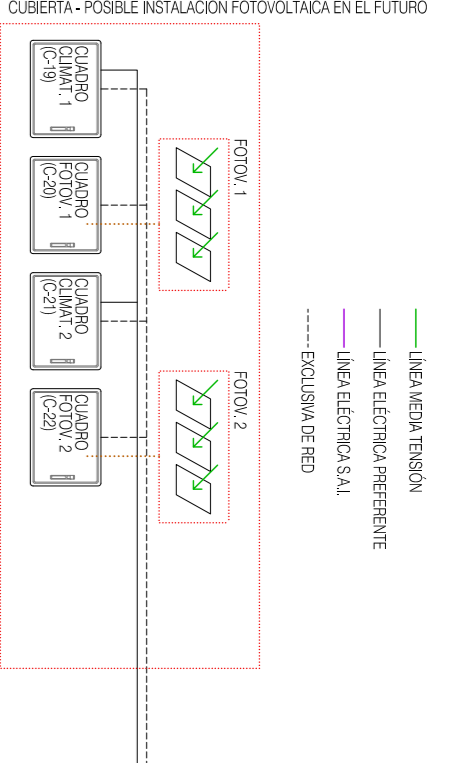


INTERCONEXION DE LA INSTALACION ELECTRICA

LAS LINEAS PRINCIPALES DE LA INSTALACION ELECTRICA TRANSCORRERAN SOBRE BANDEJAS COLGADAS EN LA PLANTA SUPERIOR...

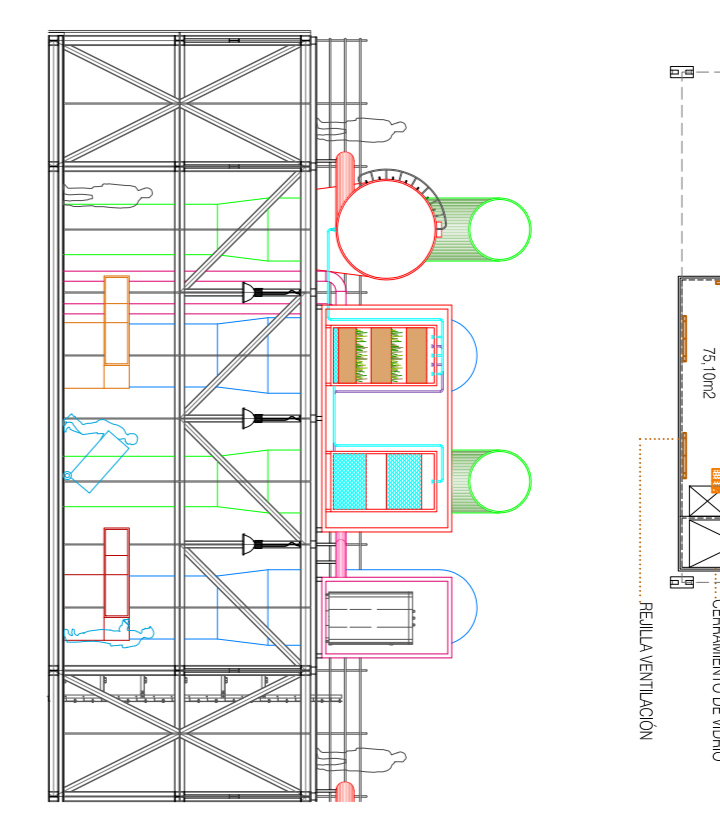
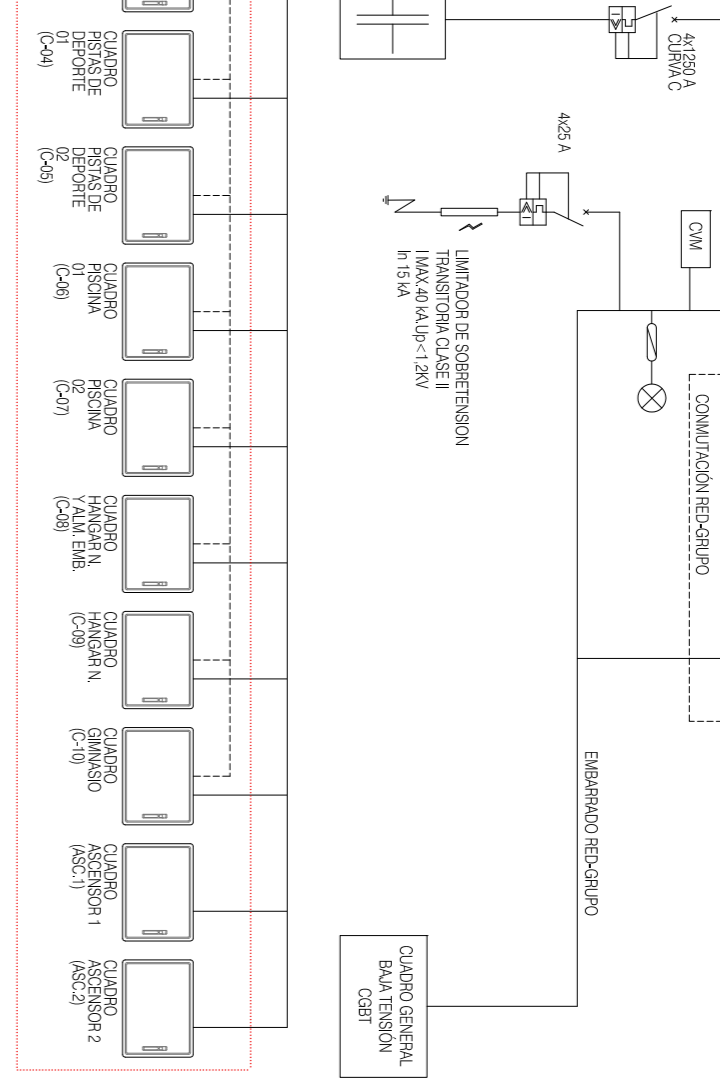
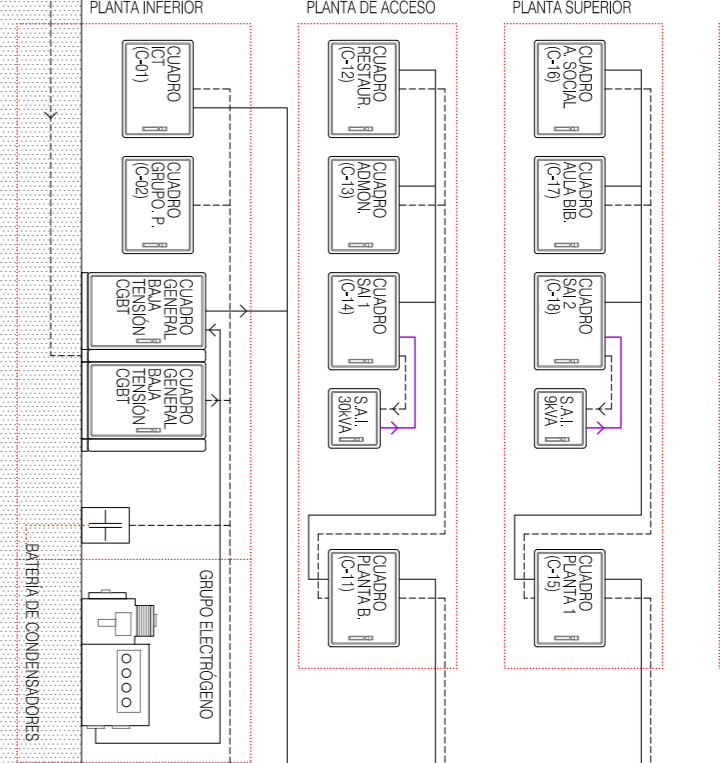


- LISTA DE LUMINARIAS: PANTALLA LINEAL DE ESPECIA ANCHURA PARA LA ILUMINACION DE LAS CAJAS DE ESPERA...

- LISTA DE LUMINARIAS: PANTALLA LINEAL DE ESPECIA ANCHURA PARA LA ILUMINACION DE LAS CAJAS DE ESPERA...

Phase Change City logo and project information: PROYECTO IBI DE CARRERA, OCTUBRE 2014, E.T.S. DE INGENIERIA DE MALAGA (ESPAÑA)...

REGULACION DE ALTA TENSION: CTE (I) 46-10 PARA LAS DERIVACIONES GENERALES DE LA INSTALACION SOLAR FOTOVOLTAICA...



- LISTA DE LUMINARIAS: PANTALLA LINEAL DE ESPECIA ANCHURA PARA LA ILUMINACION DE LAS CAJAS DE ESPERA...

- LISTA DE LUMINARIAS: PANTALLA LINEAL DE ESPECIA ANCHURA PARA LA ILUMINACION DE LAS CAJAS DE ESPERA...

Legend for electrical and lighting symbols: LINDERA ELECTRICIDAD, LINDERA ILUMINACION, etc.

