

Implementación de la metodología “Clase Invertida” en la asignatura Electrónica de Potencia

Dr. F. D. Trujillo Aguilera¹, P. González Molina²

Este trabajo ha sido financiado por el I Plan Propio Integral de Docencia y por el Campus de Excelencia Internacional Andaluía-Tech (Universidad de Málaga).

Las metodologías docentes han presentado siempre una evolución constante. Tanto es así, que en las últimas décadas, y con la ayuda de la evolución tecnológica, ha aparecido una cantidad considerable de ellas. Lo habitual es que se haga uso de estas metodologías en las enseñanzas primarias y secundarias obligatorias, quedando la enseñanza universitaria alejada en cierta medida de estos procedimientos; aunque en los últimos años son, cada vez más, los docentes que se interesan en introducir, en la medida de lo posible, estos métodos.

Ante el amplio abanico de opciones existente a la hora de formar al alumnado, y acorde con las facilidades actuales para acceder al contenido desde cualquier lugar y en cualquier momento, se propone la metodología “*Flipped Classroom*” o “Clase Invertida” como la opción innovadora para la mejora del proceso de enseñanza/aprendizaje de la asignatura Electrónica de Potencia, que forma parte del módulo de formación específica del Grado en Ingeniería Electrónica Industrial de la Universidad de Málaga. Esta metodología se centra en la adquisición de conocimientos teóricos previos a la clase, reservando la misma a reforzar los conocimientos adquiridos, con un enfoque más práctico.

Así, atendiendo a las bases de la metodología, el trabajo principal que se realiza es la creación del material previo a la clase. Para ello se graban quince vídeos que abarcan todos los contenidos teóricos que los alumnos deben asimil-

¹. Doctorado *cum laude* y docente de la U. Málaga.

². Graduado en Ingeniería Electrónica Industrial.

lar. Estos vídeos harán las veces de elementos guía en el aprendizaje teórico previo a clase.

1. Introducción

Por todos es conocido que el Plan Bolonia (Unión Europea, 2015) es encuentra implantado en las universidades españolas. Un proceso que se originó en el año 1999 con la firma de la Declaración de Bolonia, estableciendo el año 2010 como fecha límite para la implantación del Espacio Europeo de Educación Superior (EEES). Con la firma de esta declaración se pretende alcanzar un estándar educativo de las enseñanzas universitarias en el continente europeo, facilitando de esta manera la interacción entre las diferentes instituciones europeas y haciendo que los estudiantes no presenten disparidades debido a los planes de estudios propios de cada país.

Uno de los principales motivos del plan Bolonia es crear un aprendizaje significativo sobre el alumno universitario, haciéndole competente y siendo el centro del proceso, tanto a nivel de evaluación, como con las herramientas con las que se trabaja o el tipo de trabajo que se desarrolla en el aula. Ello ha repercutido en el desarrollo e implantación de nuevas metodologías activas, en el aula y fuera de la misma, que conllevan una dinamización en el proceso de enseñanza-aprendizaje. Pueden citarse, dentro de estas nuevas metodologías pedagógicas, entre otras: la clase magistral, el trabajo cooperativo, el ciclo de Kolb, el aprendizaje basado en proyectos, la teoría aprendizaje social, el aprendizaje basado en números, el aprendizaje basado en problemas, la gamificación o la clase invertida (*flipped classroom*); metodología esta última en la que se centra ese artículo.

Todo ello con la idea de promover un cambio en los estilos clásicos de enseñanza y luchar contra el sedentarismo educativo: ir abandonando las clásicas metodologías de clases magistrales en la cual el docente es el encargado de la exposición del conocimiento y los alumnos la de absorción de ese conocimiento, sin necesidad de que exista una realimentación por parte del alumno hasta el momento de la prueba escrita.

2. La clase invertida

La metodología *flipped Classroom* o clase invertida, aunque reciente, es una de las más populares en los últimos años. Como su nombre indica, el papel del docente y el del alumno se invierten en cierto modo, lle-

vando la parte teórica de la asignatura fuera del aula, centrando el trabajo en clase en reforzar los conocimientos adquiridos. Se podría decir, que de alguna manera, el alumno aprende antes de clase lo que se va a reforzar en la misma.

El concepto de clase invertida fue introducido a finales de la década de los 90 (Walvoord y Anderson, 2010), sentándose las bases del modelo, con el cual se pretende que los estudiantes comprendan el contenido docente de cualquier asignatura, mediante un aprendizaje más activo que en los casos tradicionales. Para ello, el alumno debe cumplir una preparación teórica previa a las clases presenciales.

Es a partir de 2007 cuando el modelo comienza a aparecer con más fuerza entre los docentes de diferentes niveles educativos (Bergman y Sams, 2012). La idea surgió para luchar contra el absentismo que presentaba su alumnado por motivos diversos. Este fue el principal motivo por el que empezaron a transformar el modelo clásico de docencia trasladando la carga teórica al ámbito del hogar y haciendo que las clases en el aula fuesen mayormente prácticas empleando los conocimientos teóricos que se habían trabajado desde casa.

La idea principal era aportar explicaciones teóricas de las lecciones impartidas en clase a aquellos alumnos que, por diversos motivos, no podían acudir a las mismas, con el fin de dotar de igualdad de posibilidades a todos los discentes. Para ello, se ayudaron de herramientas tecnológicas, audiovisuales e informáticas, mediante las cuales, generaban presentaciones que publicaban posteriormente en la red; dándole al alumno la posibilidad de repetir fragmentos concretos las veces que requiera para su asimilación.

Dentro de esta metodología, hay otros modelos similares que tienen otras designaciones como la que desarrolló el profesor E. Mazur (2014), que incluía la enseñanza “*just-in-time*” añadiendo una realimentación de los estudiantes el día previo de la clase que corresponde, con lo que el docente puede prever estrategias y actividades acorde en función de las necesidades que se les plantean a los alumnos del grupo de trabajo. Uno de los principios de esta metodología es llevar parte del trabajo a casa para que el tiempo empleado en el aula de la universidad sea más práctico.

En la actualidad, este modelo pedagógico se está empezando a implantar con más frecuencia cada vez, debido a los resultados positivos generados por los docentes que se animan a intentar el modelo. Aunque es cierto se emplean mayoritariamente en niveles de educación primarios y secundarios, no es menos útil para niveles universitarios, tanto es así, que ya existen diferentes universidades públicas españolas que utilizan de un modo u otro este tipo de metodología.

2.1. Metodología

Se ha dividido la explicación de la metodología en tres partes, siendo estas:

- El trabajo para realizar antes de clase.
- El trabajo para efectuar en clase.
- El trabajo para desarrollar después de clase.

2.1.1. Trabajo previo a la clase

Como se ha expuesto anteriormente, uno de los principios de este modelo de enseñanza, es realizar un trabajo de asimilación del contenido teórico previo a las clases presenciales. Con esto se persigue que el tiempo en el aula pueda aprovecharse para realizar trabajo práctico, que es al fin y al cabo, lo que los alumnos más demandan en sus periplos como estudiantes.

Con este fin, el profesor puede hacer uso de distintos recursos:

-Vídeos: el uso de plataformas de vídeo como YouTube, así como la cantidad de reproductores existentes de vídeo, hacen que la visualización de éstos sea cómoda y rápida. Teniendo en cuenta esto, el profesor debe elegir qué tipo de vídeos se adecuan más a lo que se debe aprender en la asignatura, ya sea mediante el uso de vídeos ya existentes en la red o mediante la creación de éstos.

-Textos: al igual que con los vídeos, el material informativo a través de los textos es totalmente válido, ya sea como material principal para el aprendizaje o como material de apoyo. Dentro de estos se pueden englobar desde apuntes de la asignatura hasta artículos o noticias relacionados con ella.

Este trabajo práctico será factible, siempre que el alumno quede libre de dudas en cuanto a la parte teórica trabajada en casa. Para conseguir asegurar una primera asimilación de esta teoría se puede hacer uso de cuestionarios posteriores a la visualización del material de casa: Estos cuestionarios tendrán dos objetivos:

- 1.- Se centrarán en los conceptos y aptitudes teóricas básicas que el alumnado debe atesorar, para que la clase práctica les sea accesible.
- 2.- Permitirán al docente tener una idea aproximada de las dudas surgidas.

Los cuestionarios deben ser orientativos, nunca específicos, en cuanto a la elección de las cuestiones, con el fin de no asemejarse a exámenes, pues lo que se persigue es tener una idea principal para afianzar conocimientos mediante la práctica, no evaluar al alumno con una califi-

cación de cualquier tipo.

2.1.2. Trabajo en clase

Una vez generada una idea principal del nivel de asimilación de los contenidos teóricos por parte del alumno, el trabajo práctico puede dividirse atendiendo a las necesidades generales:

-Resolución de dudas: En el caso de no inclinarse por la opción de la realización de cuestionarios, se puede optar, siempre al comienzo de la clase, por reservar un espacio a las preguntas y dudas que hayan surgido en la parte teórica.

Estos dos métodos (cuestionario y resolución) no son excluyentes, siendo una opción aconsejable hacer uso de ambos.

-Actividades de consolidación: en esta parte, como su nombre indica, se pretenden consolidar los conocimientos teóricos adquiridos por el alumno fuera de clase. Esto se puede conseguir de diversas maneras, siendo las más habituales:

- Debates: uno de los ejercicios más interesantes en este tipo de enseñanza es el de la creación de debates. Con ellos, el alumno es capaz de resolver dudas y afianzar conocimientos visualizando desde diferentes perspectivas los contenidos teóricos. Será el profesor el que, a partir de las dudas surgidas guíe el debate, siendo partícipe de él.

- Resolución de problemas: este es un método por todos conocidos, y, aunque es una de las bases de la enseñanza tradicional, es totalmente aplicable a este modelo contemporáneo. Lo óptimo en este caso es resolver problemas acorde a las dudas existentes.

- Prácticas: al igual que el punto anterior, la resolución de problemas prácticos, generalmente llamados prácticas, es uno de los pilares de la enseñanza clásica, además de una de las bases de EEES y totalmente aplicable a esta metodología. Cómo ocurre con la resolución de problemas teóricos, para que el resultado sea óptimo, el docente ajustará las prácticas a las necesidades generales.

-Trabajo colaborativo: La resolución de problemas tanto teóricos, como prácticos, suelen estar destinados al trabajo individual. Realizar trabajos colaborativos entre alumnos es uno de los fundamentos de este modelo, con el fin de que exista un intercambio de información entre alumnos y el aprendizaje sea activo.

2.1.3. Trabajo posterior a la clase

Una vez generada una base teórica y práctica, el alumno trabajará en casa la asimilación de los mismos, ya sea mediante resolución de problemas individuales o grupales, o de prácticas individuales o grupales.

En la siguiente imagen se puede apreciar un resumen de lo anteriormente expuesto:

Con estos aspectos queda claro que la clase invertida aprovecha otras metodologías para su funcionamiento, siendo la base de la misma una mayor participación del alumno en el aprendizaje y una mayor cohesión entre teoría y práctica. El aprovechamiento de estas metodologías facilita la elección de un método propio y personal a la hora de llevar a cabo la implantación de la metodología clase invertida, además de la posibilidad de subsanar errores con mayor facilidad.

2.2. Aplicación a la Electrónica de Potencia

Atendiendo a la explicación de la clase invertida y a la división de los procesos y materiales utilizados en la misma, el trabajo desarrollado, para la asignatura Electrónica de Potencia (Mohan et al., 1995) se centra en la creación del material previo a clase, en forma de vídeos, ya que el resto del trabajo dependerá de las carencias que el alumnado vaya mostrando. Así:

-Trabajo previo a la clase: en este caso se hace uso de la plataforma principal de seguimiento del alumnado, el campus virtual de la propia universidad. En él se depositará como se viene haciendo hasta ahora, toda la información relativa a la asignatura. El cambio consiste en la introducción de la información necesaria para el trabajo previo a clase, en este caso los vídeos y cuestionarios.

-Trabajo en clase: este caso será específico para cada docente y para cada clase, atendiendo como se viene refiriendo desde la explicación de la metodología, a las necesidades de la clase. El único punto en común de este trabajo en clase será el principio de la misma, en el que el docente deberá reservar un espacio de tiempo para preguntas y dudas.

-Trabajo posterior a la clase: este punto será también individual para cada docente. Se pueden elegir desde ejercicios o trabajos individuales o grupales sobre alguna parte específica de la asignatura, centrándose en el aprendizaje basado en proyectos o problemas, hasta la creación de roles empresa-cliente para la solución un problema práctico, centrándose en el aprendizaje basado en competencias.

Lo lógico es elegir un modelo de trabajo acorde a las preferencias

del docente, sin dejar de lado las exigencias del alumnado.

3. Vídeos para la asignatura de Electrónica de Potencia

Teniendo en cuenta la estructura de la asignatura, dividida en ocho temas, de distinta profundidad cada uno, se ha decidido por la estructuración de la clase invertida mediante la grabación de quince vídeos, de forma que se dé cobertura total a todos los contenidos teóricos de la asignatura, obviamente. De esta forma, los vídeos implementados son los siguientes, titulándose de forma similar al tema al que hacen referencia:

1. Introducción a la Electrónica de Potencia: en este vídeo se genera una primera toma de contacto con la Electrónica de Potencia, explicando el objetivo de ésta, así como los Sistemas de Electrónica de Potencia y los elementos que lo forman, centrándonos en los Convertidores Conmutados de Potencia. Se enumeran los existentes y los semiconductores usados en este tipo de convertidores, realizando una pequeña explicación de los mismos.

2. Introducción a los convertidores ca/cc: en este vídeo se genera una primera toma de contacto con los rectificadores. Se introducen además los cálculos de potencia que se usarán de manera continua en la asignatura y se enumeran los tipos de rectificadores existentes y las principales diferencias entre ellos.

3. Introducción a los rectificadores no controlados: en este vídeo se genera una primera toma de contacto con este tipo de rectificadores, realizando un repaso un poco más incisivo de los diodos de potencia usados como interruptores en estos rectificadores. Se enumeran además algunos de los diferentes tipos de rectificadores no controlados existentes, objetos de estudio en esta asignatura.

4. Rectificadores no controlados monofásicos de media onda: en este vídeo se enumeran y explican distintos rectificadores no controlados monofásicos de media onda. Se realiza una explicación del funcionamiento eléctrico de cada uno de ellos.

5. Rectificadores no controlados monofásicos de onda completa: en este vídeo se enumeran y explican distintos rectificadores no controlados monofásicos de onda completa así como su relación con los de media onda, se puede decir que este vídeo es una extensión del anterior y por tanto se hace uso de menos explicaciones específicas.

6. Introducción a los convertidores controlados por fase: en este vídeo se realiza una presentación de los convertidores controlados por fase, realizando un repaso un poco más incisivo de los tiristores, usados como interruptores en este tipo de circuitos. Se enumeran además algunos de los distintos tipos de convertidores controlados por fase, objetos de estudio de

la asignatura.

7. Convertidores controlados por fase monofásicos de media onda: en este vídeo se enumeran y explican distintos convertidores controlados por fase monofásicos de media onda. Se realiza una explicación del funcionamiento eléctrico de cada uno de ellos.

8. Convertidores controlados por fase monofásicos de onda completa: en este vídeo se enumeran y explican distintos convertidores controlados por fase monofásicos de onda completa así como su relación con los de media onda, se puede decir que este vídeo es una extensión del anterior y por tanto se hace uso de menos explicaciones específicas.

9. Introducción a los convertidores cc/cc: en este vídeo se realiza una introducción a este tipo de convertidores. Se explica su objetivo principal, así como se realiza un repaso más incisivo de los transistores de potencia, usados como interruptores en estos convertidores. Se enumeran distintos tipos de convertidores de continua a continua, objetos de estudio en esta asignatura, y se realiza un primer acercamiento al control de encendido y apagado de los mismos.

10. Convertidores cc/cc I – Convertidor Reductor: en este vídeo se realiza la explicación del convertidor Buck en su modo de conducción continua, discontinua y el límite entre ambas. Se hace mención al rizado en la salida.

11. Convertidores cc/cc II – Convertidor Elevador: en este vídeo se realiza la explicación del convertidor Boost en su modo de conducción continua, discontinua y el límite entre ambas. Se hace mención al rizado en la salida.

12. Convertidores cc/cc III – Convertidor Reductor-Elevador: en este vídeo se realiza la explicación del convertidor Buck-Boost en su modo de conducción continua, discontinua y el límite entre ambas. Se hace mención al rizado en la salida.

13. Convertidores cc/cc IV – 4 cuadrantes: en este vídeo se realiza la explicación del convertidor de 4 cuadrantes con control mediante PWM simple y doble.

14. Introducción a los convertidores cc/ca: en este vídeo se realiza una introducción a los inversores. Se explica su objetivo principal, así como se realiza un repaso a algunos parámetros de frecuencia que se usarán para la resolución de estos circuitos. Se enumeran distintos tipos de inversores.

15. Convertidores cc/ca monofásicos: en este vídeo se realiza una explicación de los convertidores de continua a alterna así como los distintos tipos de control que pueden tener.

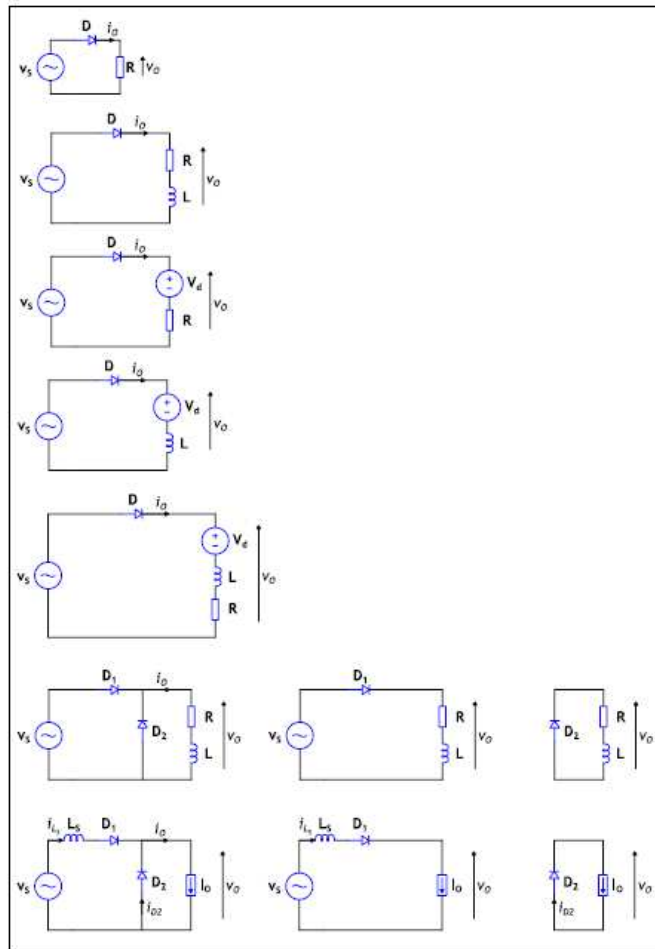


Figura 1. Circuitos rectificadores monofásicos de media onda

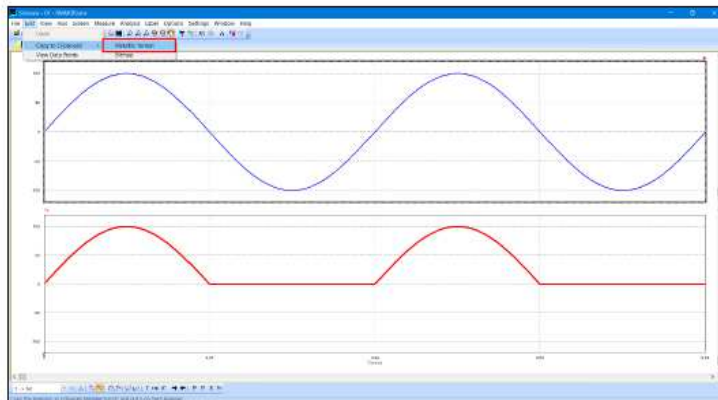


Figura 2. Extracción de las formas de onda desde el programa PSIM

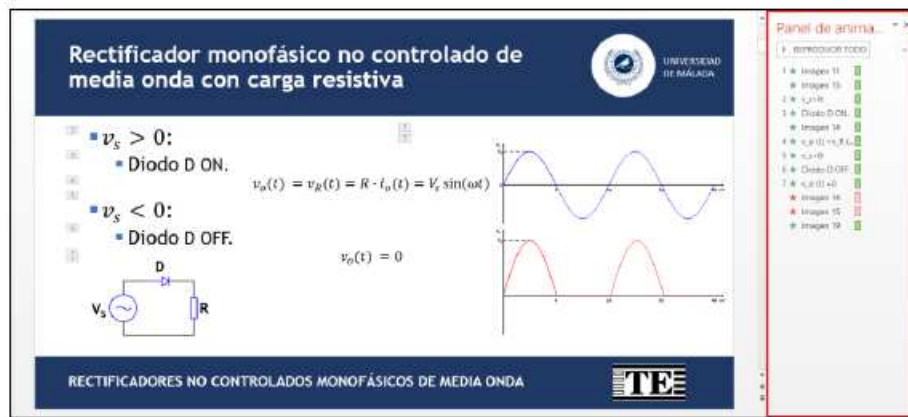


Figura 3. Panel de animaciones en diapositiva central

4. Cuestionarios de repaso

Se desarrollan una serie de cuestionarios como método de evaluación para los propios estudiantes, de forma que dispongan de un material con el que poder comprobar el grado de asimilación de los contenidos teóricos, centrándose en conceptos básicos de la asignatura, de forma que, a la vez, permitan afianzar conocimientos mediante la práctica.

4.1. Ejemplo de cuestionario

CUESTIONARIO 02 - INTRODUCCIÓN A LOS CONVERTIDORES CA-CC

- ¿Cuál es el objetivo principal de un convertidor ca-cc?
- Atendiendo al control de los interruptores ¿Qué tipos de rectificadores podemos encontrar?
 - ¿Qué caracteriza a un rectificador no controlado?
 - ¿Qué caracteriza a un rectificador semicontrolado?
 - ¿Qué caracteriza a un rectificador controlado?
- Atendiendo a la fuente de entrada, ¿Qué tipo de rectificadores existen?
- Atendiendo a la onda de salida, ¿Qué tipo de rectificadores existen?

5. Conclusiones

El objetivo principal del trabajo es dotar al docente de la asignatura Electrónica de Potencia del material suficiente para tener un primer contacto con la metodología clase invertida. Para ello se ha creado todo el material necesario, en forma de vídeos y cuestionarios de repaso, como se ha explicado.

Como cualquier metodología que se precie, es necesario un seguimiento continuo, pues, no todas las metodologías surten efecto de primeras, ni se obtiene con ellas el mismo resultado en cada individuo. Por ello, otro de los objetivos es informar de las posibles metodologías docentes existentes, y en auge, en la actualidad y que son totalmente compatibles con la metodología principal de este proyecto, para al menos tener constancia de su existencia y poder unir las si así se cree conveniente.

Con todo ello, el docente tiene la información suficiente para poder llevar a cabo la implementación de la metodología y tomar decisiones acorde a la evolución de la misma a la hora de implementarla en clase.

Es muy importante realizar un seguimiento a la clase, una vez iniciada la metodología, para observar su avance. En este punto, se considera interesante la realización de algún trabajo estadístico que muestre los resultados de llevar a cabo esta metodología, en comparación con la metodología tradicional, y poder extraer conclusiones o favor en contra de la nueva metodología y de sus implicaciones en el proceso de enseñanza/aprendizaje.

Bibliografía

- Bergmann, J., y Sams, A. (2012). *Flip Your Classroom: Reach Every Student in Every Class Every Day*. Washington: ISTE & ASCD.
- Mazur, E. (2014). *Peer Instruction: A User's Manual*. Essex: Pearson Education Limited.
- Mohan, N., Undeland, T. M. y Robbins, W. P. (1995). *Power Electronics. Converters, Applications and Design*. Segunda edición. Estados Unidos :John Wiley & Sons.
- Unión Europea (2015). *ECTS users' guide*. Luxemburgo: Servicio Publicaciones Unión Europea.
- Walvoord, B. E. y Anderson, V. A. (2010). *Effective Grading: A Tool for Learning and Assessment in College*. Segunda edición. Estados Unidos: John Wiley & Sons.