

XXIII CONGRESO NACIONAL DE INGENIERÍA MECÁNICA



Universidad
de Jaén
Departamento de Ingeniería
Mecánica y Minera



JAÉN

20 | 20
22 | 21
OCTUBRE

**Estudio experimental del flujo en el modelo
impreso en 3D de una bifurcación aórtica.**

Antonio J. Hijano (Universidad de Málaga)

Luís Parras (Universidad de Málaga)

Índice

- 1 – Introducción.
- 2 – Experimentos.
- 3 – Modelo 1D,
- 4 – Resultados.
- 5 – Conclusiones.

Introducción: estrechamiento arterial y diagnóstico

- Correcta detección de una estenosis (estrechamiento arterial)
- Toma de decisiones en función de índice (Net transvalvular Pressure Drop, Fractional Flow Reverse)
- Enfermedad arterial coronaria (CAD): índice FFR requiere método diagnóstico invasivo (riesgo para el paciente)

Introducción: CFD para diagnóstico

- Uso de Mecánica de Fluidos Computacional (CFD) para obtener índice FFRct (no requiere prácticas invasivas)
- Problemas:
 - Necesidad de personal muy especializado (mallado)
 - Acceso a centros de cómputo
 - Incertidumbres asociadas a condiciones de contorno
 - Dificultar para modelado preciso de hiperemia
 - Coste económico
 - Tiempo de cómputo

Introducción: modelos de orden reducido

- Modelos idealizados más sencillos para estudiar flujo en estenosis o bifurcaciones aórticas.
- Proporcionan resultados rápidamente sin la necesidad de personal especializado en simulaciones ni el uso de centros de cómputo.
- Riesgo de simplificar en exceso el flujo y la geometría.
- Requieren ajustar experimentalmente algunos parámetros.

Impresión 3D

- Archivo STL de bifurcación aórtica abdominal (biblioteca OsiriX DICOM).
- Impresión a escala real (PLA) con impresora 3D (deposición de material fundido).
- Recubrimiento exterior con capa epoxi (sellado).

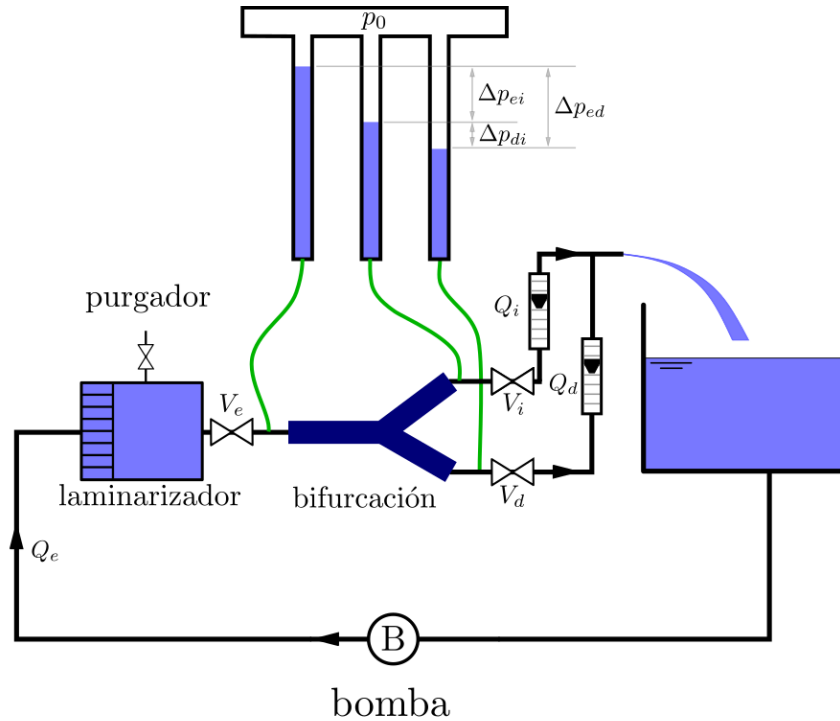


Impresión 3D

- Archivo STL de bifurcación aórtica abdominal (biblioteca OsiriX DICOM).
- Impresión a escala real (PLA) con impresora 3D (deposición de material fundido).
- Recubrimiento exterior con capa epoxi (sellado).



Montaje experimental



Barridos:

V_i y V_d abiertas:

i) $Q_e = [200-900]$ l/h

V_e abierta:

ii) $Q_i = 160$ l/h, $Q_d = [60-600]$ l/h

$Q_i = 360$ l/h, $Q_d = [60-600]$ l/h

iii) $Q_d = 160$ l/h, $Q_i = [60-600]$ l/h

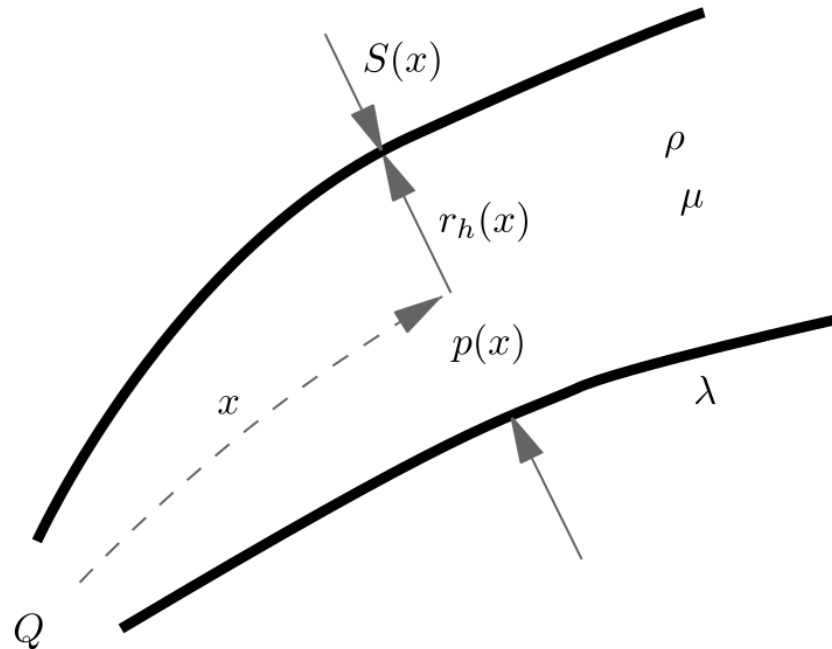
$Q_d = 360$ l/h, $Q_i = [60-600]$ l/h



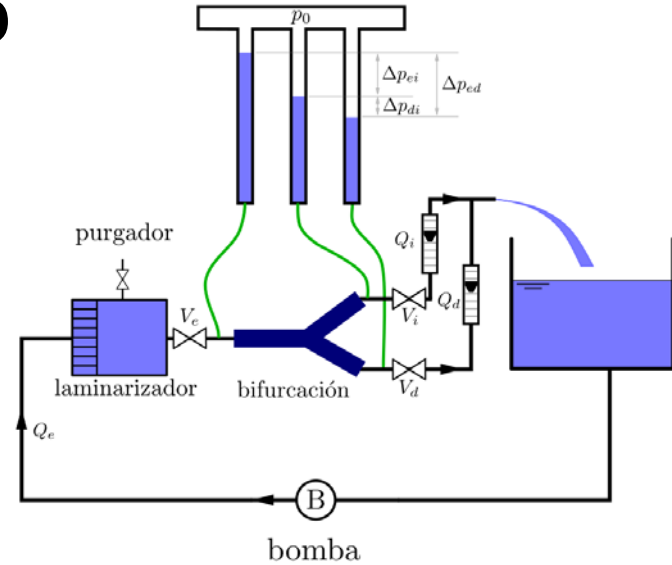
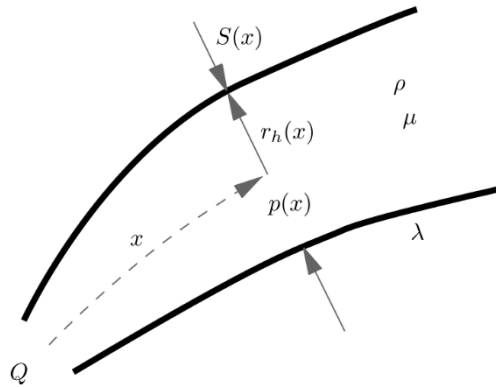
Modelo 1D

Flujo turbulento, estacionario, fuerzas gravitatorias despreciables y tubo de sección lentamente variable:

$$\partial_x \left(\frac{p}{\rho} + \frac{Q}{2S^2} \right) = - \frac{\lambda}{4r_h} \frac{Q^2}{2S^2}$$



Modelo 1D



$$\Delta p_{ei} = \rho \frac{Q_e^2}{S_e^2} \alpha_e + \rho \frac{Q_i^2}{S_i^2} \alpha_i,$$

$$\Delta p_{ed} = \rho \frac{Q_e^2}{S_e^2} \alpha_e + \rho \frac{Q_d^2}{S_d^2} \alpha_d,$$

$$\Delta p_{di} = \rho \frac{Q_i^2}{S_i^2} \alpha_i - \rho \frac{Q_d^2}{S_d^2} \alpha_d.$$

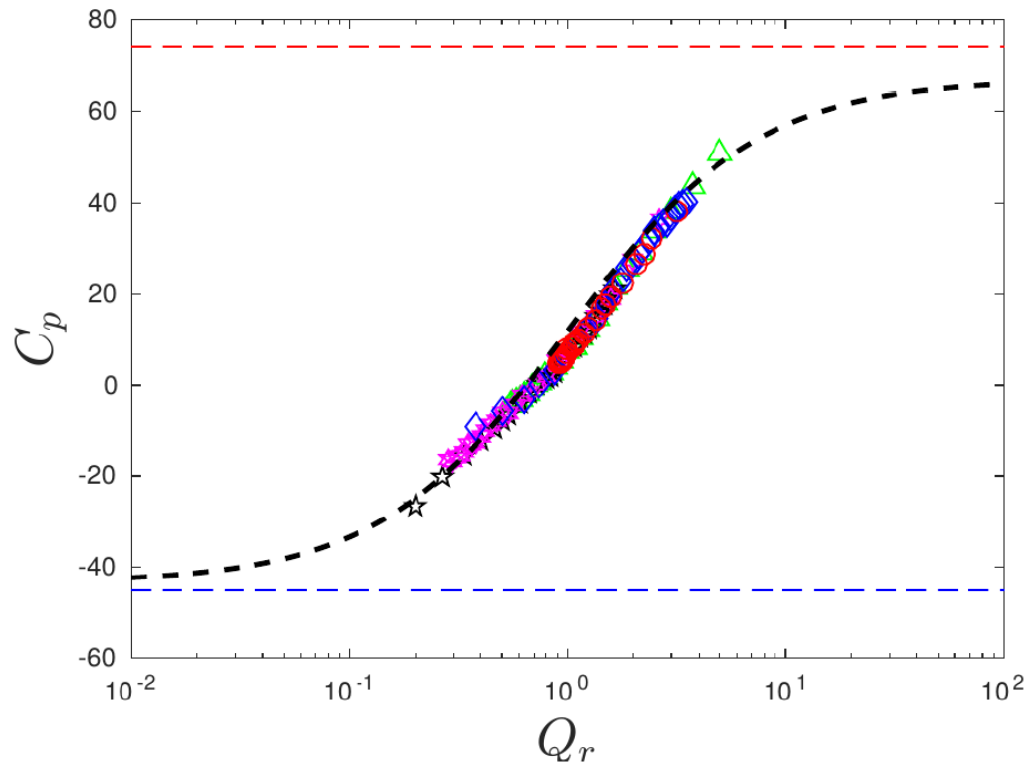


$$\alpha_e = \frac{1}{8} \lambda S_e^2 \int \frac{\Pi(x)}{S(x)} dx - \frac{S_e^2}{2S_1^2},$$

$$\alpha_i = \frac{1}{8} \lambda S_i^2 \int \frac{\Pi(x)}{S(x)} dx + (1 + k_i) \frac{S_i^2}{2S_3^2},$$

$$\alpha_d = \frac{1}{8} \lambda S_d^2 \int \frac{\Pi(x)}{S(x)} dx + (1 + k_d) \frac{S_d^2}{2S_2^2}.$$

Resultados



Barridos:

Vi y Vd abiertas:

i) $Q_e = [200-900] \text{ l/h}$

Ve abierta:

ii) $Q_i = 160 \text{ l/h}, Q_d = [60-600] \text{ l/h}$

$Q_i = 360 \text{ l/h}, Q_d = [60-600] \text{ l/h}$

iii) $Q_d = 160 \text{ l/h}, Q_i = [60-600] \text{ l/h}$

$Q_d = 360 \text{ l/h}, Q_i = [60-600] \text{ l/h}$

$$C_p = \frac{\Delta p_{di}}{\rho Q_e^2 / S_e^2},$$

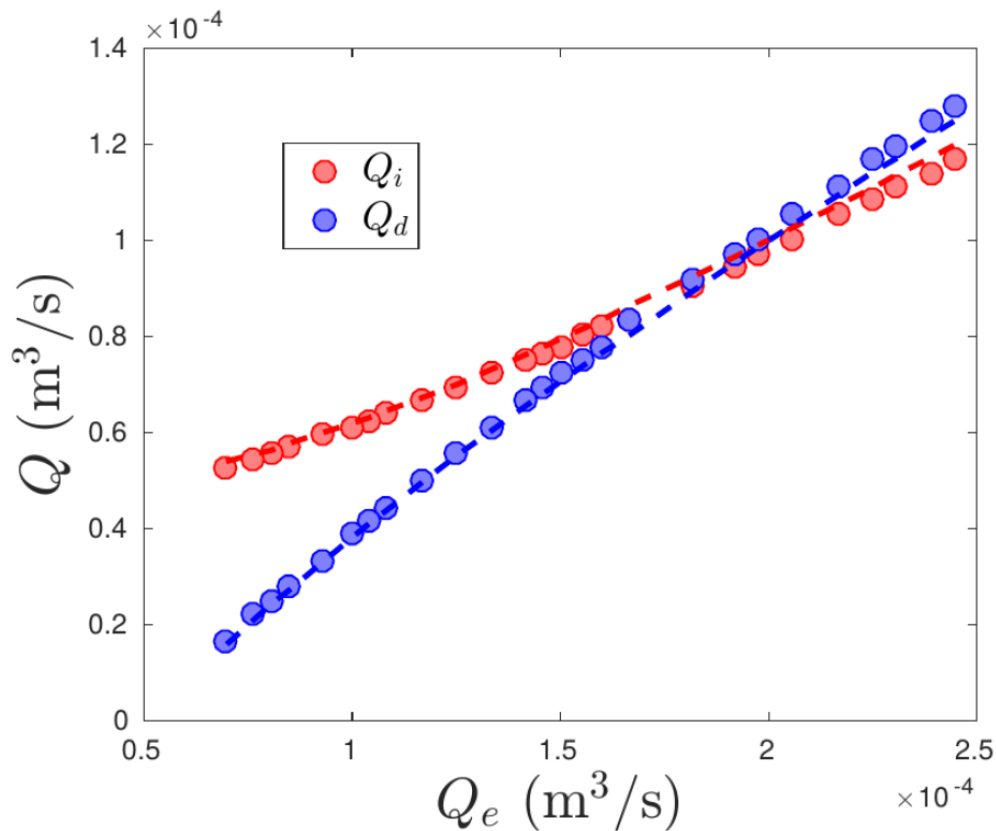
$$Q_r = \frac{Q_i}{Q_d},$$

$$\alpha_i = 5,3, \alpha_d = 8,5.$$



$$C_p = \alpha_i \frac{S_e^2}{S_i^2} \frac{Q_r}{1 + Q_r} - \alpha_d \frac{S_e^2}{S_d^2} \frac{1}{1 + Q_r}$$

Resultados



Barridos:

Vi y Vd abiertas:

i) $Q_e = [200-900] \text{ l/h}$

$$\Delta p_{di} = \rho \frac{Q_i^2}{S_i^2} \alpha_i - \rho \frac{Q_d^2}{S_d^2} \alpha_d,$$

$$Q_e = Q_i + Q_d,$$

$$\alpha_i = 5,3, \alpha_d = 8,5.$$

Conclusiones

- El modelo unidireccional propuesto se ajusta bien al flujo de agua en la bifurcación aórtica impresa.
- Pueden usarse la impresión 3D de bifurcaciones o trozos de arterias para ajustar experimentalmente modelos de orden reducido.
- De esta forma se evita recurrir a técnicas invasivas.
- Sin embargo, hay trabajos futuros necesarios: efecto del material, flujo pulsante, propiedades reológicas de la sangre, etc.

**Muchas gracias por su
atención.**