



ELABORACIÓN Y EMPLEO DE HERRAMIENTAS NORMATIVAS COMO VEHÍCULO DE INNOVACIÓN DOCENTE EN ASIGNATURAS TÉCNICAS

**GONZÁLEZ ARAGÓN, Manuel ; AUÑÓN HIDALGO, Juan Antonio;
SANTOS RAEZ, Isidro María; SEVILLA HURTADO, Lorenzo**



ELABORACIÓN Y EMPLEO DE HERRAMIENTAS NORMATIVAS COMO VEHÍCULO DE INNOVACIÓN DOCENTE EN ASIGNATURAS TÉCNICAS

**GONZÁLEZ ARAGÓN, Manuel; AUÑÓN HIDALGO, Juan Antonio;
SANTOS RAEZ, Isidro María; SEVILLA HURTADO, Lorenzo**

**GRUPO: MOTORES TÉRMICOS Y SOSTENIBILIDAD ENERGÉTICA
ESCUELA POLITÉCNICA SUPERIOR
UNIVERSIDAD DE MÁLAGA**



ANÁLISIS DE LA INFLUENCIA DEL CONSUMO ELÉCTRICO DEL VEHÍCULO EN EL GASTO DE COMBUSTIBLE BAJO DIFERENTES CONDICIONES DE CONDUCCIÓN

SANTOS RAEZ, Isidro María ; GONZÁLEZ ARAGÓN, Manuel ; AUÑÓN HIDALGO, Juan Antonio



ÍNDICE

- Objetivo
- Antecedentes
- Desarrollo del Documento
- Resultados Obtenidos
- Conclusiones



ELABORACIÓN Y EMPLEO DE HERRAMIENTAS NORMATIVAS COMO VEHÍCULO DE INNOVACIÓN DOCENTE EN ASIGNATURAS TÉCNICAS

GONZÁLEZ ARAGÓN, Manuel ; AUÑÓN HIDALGO, Juan Antonio;
SANTOS RAEZ, Isidro María; SEVILLA HURTADO, Lorenzo



• OBJETIVO:

Propuesta de generación de **Suplementos Normativos:**

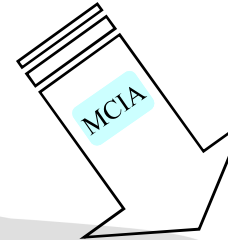
➤ Normalización.

- Comités Técnicos
- Grupos de trabajo.

➤ Requerimientos del EEES.

NORMALIZACIÓN

ENSEÑANZAS
TÉCNICAS
UNIVERSITARIAS



ESPACIO EUROPEO DE EDUCACIÓN SUPERIOR

INTEGRACIÓN DE LA NORMALIZACIÓN EN
LAS ENSEÑANZAS TÉCNICAS
UNIVERSITARIAS

UNIVERSIDAD
DE MÁLAGA



ELABORACIÓN Y EMPLEO DE HERRAMIENTAS NORMATIVAS COMO VEHÍCULO DE INNOVACIÓN DOCENTE EN ASIGNATURAS TÉCNICAS

GONZÁLEZ ARAGÓN, Manuel ; AUÑÓN HIDALGO, Juan Antonio;
SANTOS RAEZ, Isidro María; SEVILLA HURTADO, Lorenzo



▪ **ANTECEDENTES:** FASES DEL PROYECTO DE INNOVACIÓN EDUCATIVA:

- **Fase I:** Diseño de la experiencia.
- **Fase II:** Adecuación de las herramientas TIC.
- **Fase III:** Formación de la estructura de los Comités Técnicos.
- **Fase IV:** Desarrollo de los Suplementos Normativos.
- **Fase V:** Análisis y evaluación de resultados.

U N I V E R S I D A D
D E M Á L A G A



ELABORACIÓN Y EMPLEO DE HERRAMIENTAS NORMATIVAS COMO VEHÍCULO DE INNOVACIÓN DOCENTE EN ASIGNATURAS TÉCNICAS

GONZÁLEZ ARAGÓN, Manuel ; AUÑÓN HIDALGO, Juan Antonio;
SANTOS RAEZ, Isidro María; SEVILLA HURTADO, Lorenzo



▪ **DESARROLLO DE LA EXPERIENCIA** → Fase IV

- Elección del Grupo de Trabajo.
- Presentación de la experiencia al grupo.
- Identificación de los elementos susceptibles a “normalizar”.
- Primer cuestionario.
- Elaboración del Suplemento Normativo.
- Discusión del material elaborado.
- Segundo cuestionario.

UNIVERSIDAD
DE MÁLAGA

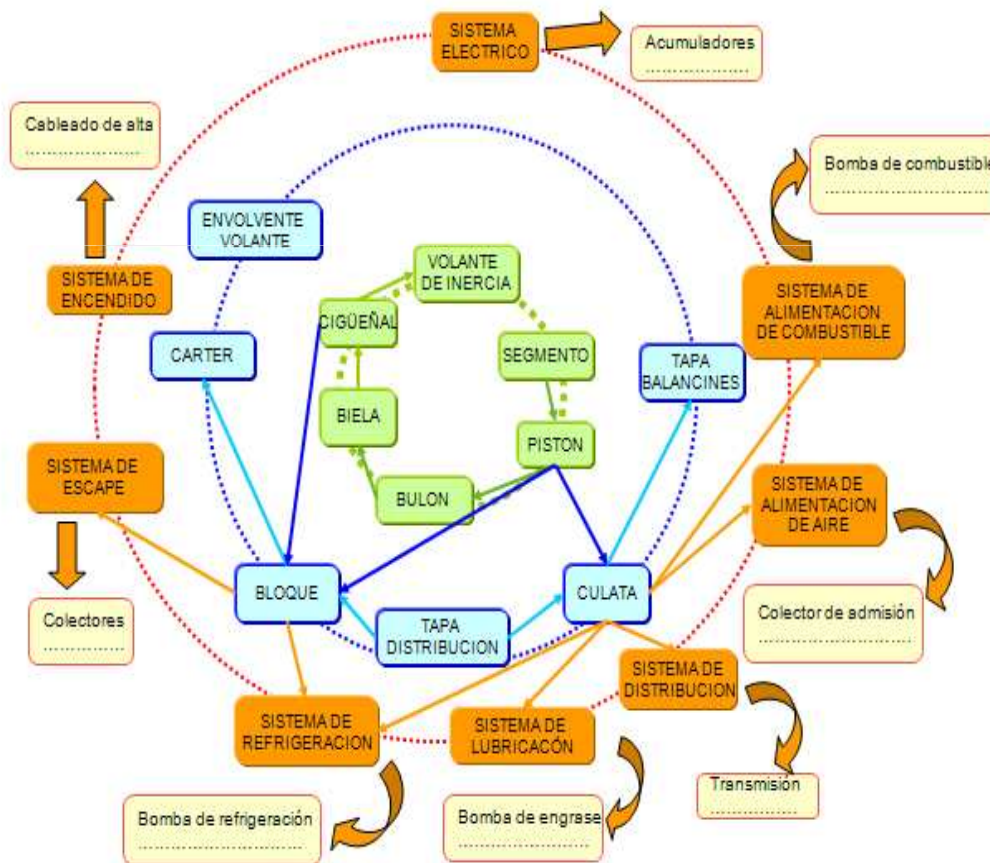


ELABORACIÓN Y EMPLEO DE HERRAMIENTAS NORMATIVAS COMO VEHÍCULO DE INNOVACIÓN DOCENTE EN ASIGNATURAS TÉCNICAS

GONZÁLEZ ARAGÓN, Manuel ; AUÑÓN HIDALGO, Juan Antonio;
SANTOS RAEZ, Isidro María; SEVILLA HURTADO, Lorenzo



DESARROLLO DEL DOCUMENTO NORMATIVO:



- ✓ Organización de los grupos de trabajo.
- ✓ Búsqueda de información.
- ✓ Seguimiento de las actividades.
- ✓ Presentación del Documento Normativo.

S I D A D
D E E M A L A G A



ANDALUCÍA TECH
Campus de Excelencia Internacional
International Campus of Excellence

ELABORACIÓN Y EMPLEO DE HERRAMIENTAS NORMATIVAS COMO VEHÍCULO DE INNOVACIÓN DOCENTE EN ASIGNATURAS TÉCNICAS

GONZÁLEZ ARAGÓN, Manuel ; AUÑÓN HIDALGO, Juan Antonio;
SANTOS RAEZ, Isidro María; SEVILLA HURTADO, Lorenzo



RESULTADOS:





ELABORACIÓN Y EMPLEO DE HERRAMIENTAS NORMATIVAS COMO VEHÍCULO DE INNOVACIÓN DOCENTE EN ASIGNATURAS TÉCNICAS

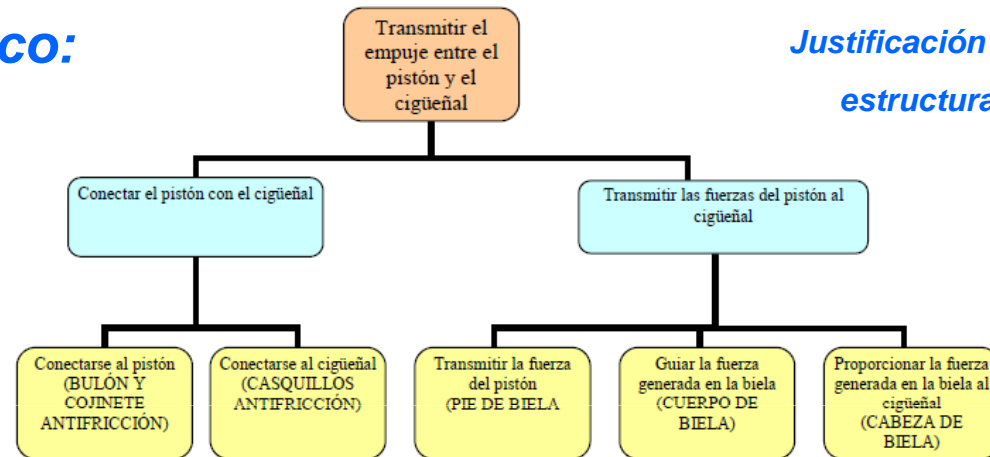
GONZÁLEZ ARAGÓN, Manuel ; AUÑÓN HIDALGO, Juan Antonio;
SANTOS RAEZ, Isidro María; SEVILLA HURTADO, Lorenzo



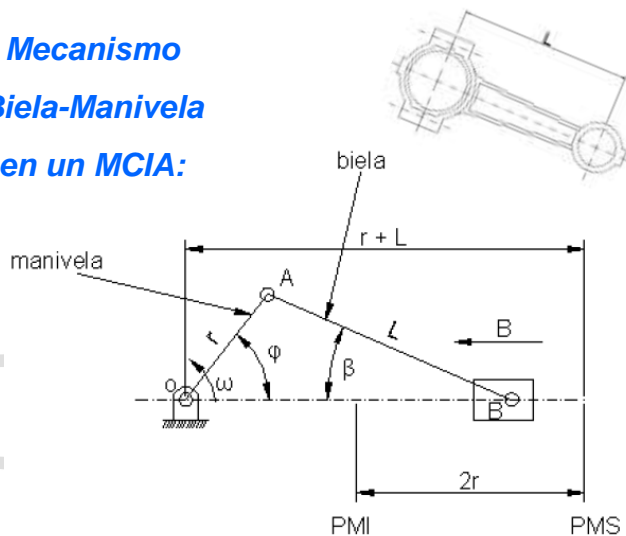
RESULTADOS → Nivel Básico:



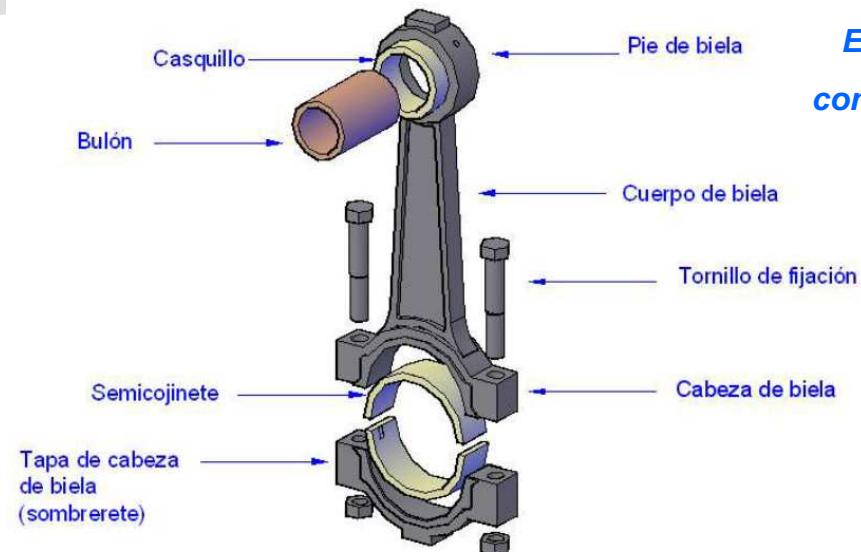
Justificación a su estructura:



Mecanismo Biela-Manivela en un MCI:



Elementos constructivos:





ELABORACIÓN Y EMPLEO DE HERRAMIENTAS NORMATIVAS COMO VEHÍCULO DE INNOVACIÓN DOCENTE EN ASIGNATURAS TÉCNICAS

GONZÁLEZ ARAGÓN, Manuel ; AUÑÓN HIDALGO, Juan Antonio;
SANTOS RAEZ, Isidro María; SEVILLA HURTADO, Lorenzo



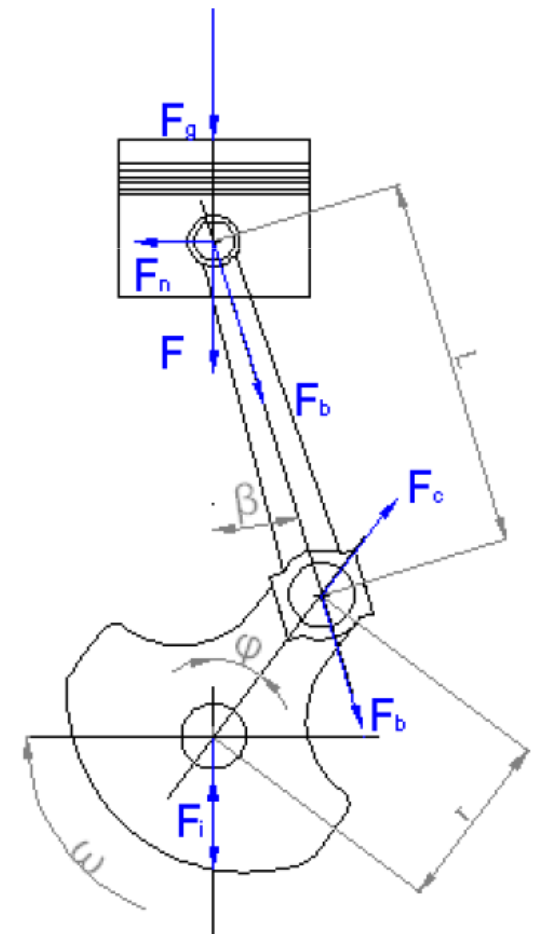
RESULTADOS → Nivel Medio:



Materiales y procesos de fabricación:

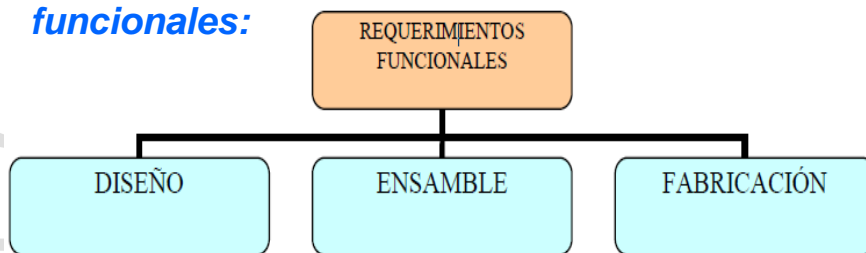


Análisis de fuerzas:



Requerimientos

funcionales:





ELABORACIÓN Y EMPLEO DE HERRAMIENTAS NORMATIVAS COMO VEHÍCULO DE INNOVACIÓN DOCENTE EN ASIGNATURAS TÉCNICAS

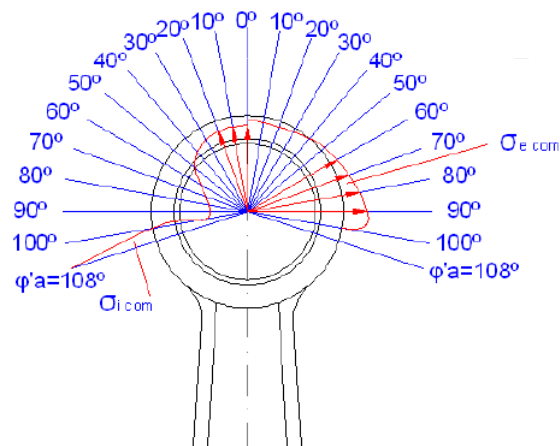
GONZÁLEZ ARAGÓN, Manuel ; AUÑÓN HIDALGO, Juan Antonio;
SANTOS RAEZ, Isidro María; SEVILLA HURTADO, Lorenzo



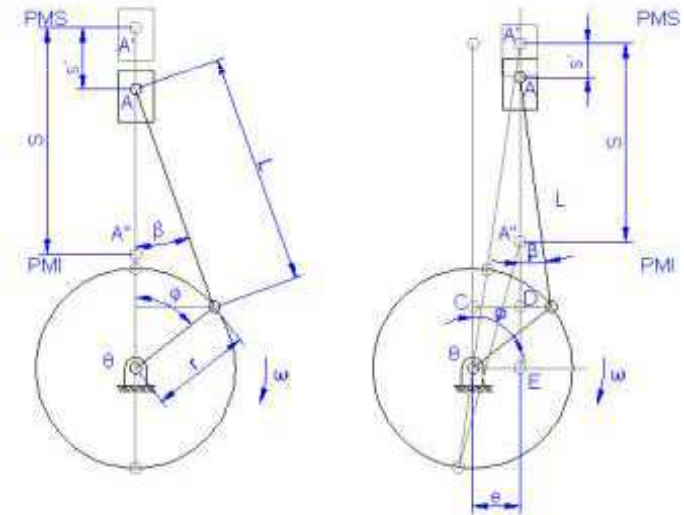
RESULTADOS → Nivel Avanzado:



Resistencia estructural:



Estudio dinámico y cinemático:





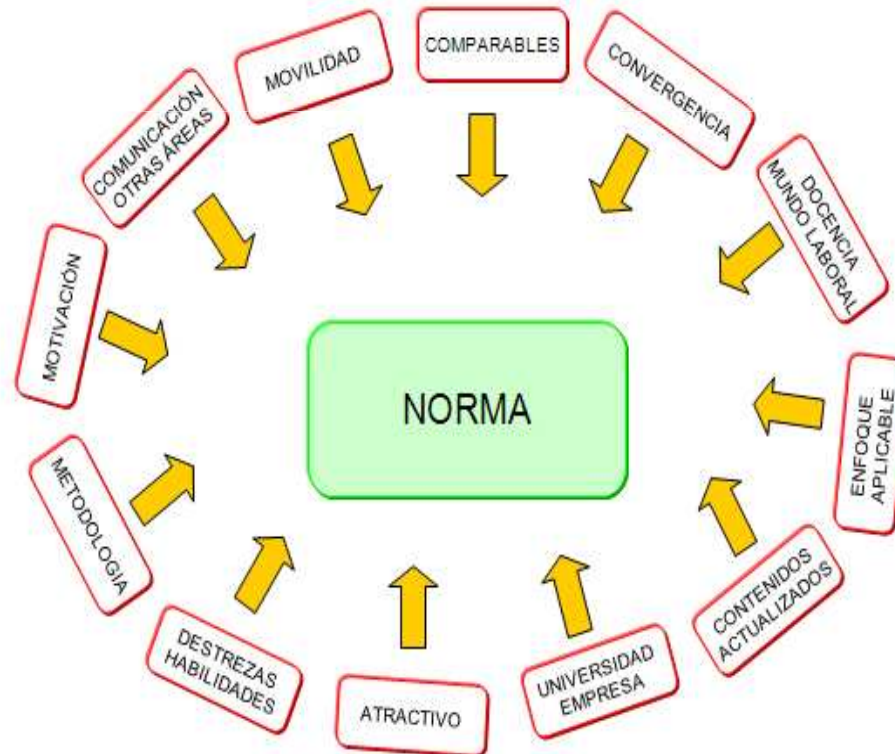
ELABORACIÓN Y EMPLEO DE HERRAMIENTAS NORMATIVAS COMO VEHÍCULO DE INNOVACIÓN DOCENTE EN ASIGNATURAS TÉCNICAS

GONZÁLEZ ARAGÓN, Manuel ; AUÑÓN HIDALGO, Juan Antonio;
SANTOS RAEZ, Isidro María; SEVILLA HURTADO, Lorenzo



CONCLUSIONES:

- Trasladar los requerimientos del EEES a la norma.





ELABORACIÓN Y EMPLEO DE HERRAMIENTAS NORMATIVAS COMO VEHÍCULO DE INNOVACIÓN DOCENTE EN ASIGNATURAS TÉCNICAS

GONZÁLEZ ARAGÓN, Manuel ; AUÑÓN HIDALGO, Juan Antonio;
SANTOS RAEZ, Isidro María; SEVILLA HURTADO, Lorenzo



CONCLUSIONES:

- Estructuración en niveles.
- Modelo sistematizado y estructurado.
- Integración de la industria y la empresa en las Enseñanzas Técnicas.





ELABORACIÓN Y EMPLEO DE HERRAMIENTAS NORMATIVAS COMO VEHÍCULO DE INNOVACIÓN DOCENTE EN ASIGNATURAS TÉCNICAS

GONZÁLEZ ARAGÓN, Manuel ; AUÑÓN HIDALGO, Juan Antonio;
SANTOS RAEZ, Isidro María; SEVILLA HURTADO, Lorenzo



**GRACIAS
POR SU
ATENCIÓN**

UNIVERSIDAD
DE MÁLAGA