

Unidad terminal de suelo frío con ventilación incorporada

F. Fernández Hernández, J.M. Cejudo López*, F. Domínguez Muñoz, A. Carrillo Andrés

Grupo de Energética, ETSII-Universidad de Málaga, C/ Doctor Ortiz Ramos s/n, 29071 Málaga (España)

* Autor para correspondencia: jmcejudo@uma.es

Palabras clave: Suelo frío, ventilación, simulación numérica.

1. Introducción.

Los sistemas radiantes de climatización tienen importantes ventajas frente a los basados en la impulsión de aire frío y seco: temperaturas de producción más elevada con el consiguiente aumento en el rendimiento de la producción, mejor integración arquitectónica, flexibilidad frente a cambios en la compartimentación de los locales, etc.

En la última década se han utilizado sistemas de suelo frío para combatir parte de la carga sensible de los locales [1-2]. Tienen limitaciones en la carga a combatir porque la convección natural entre el suelo y el aire del local está impedida, y no es un mecanismo eficaz de transferencia. Por otra parte, debe evitarse el riesgo de condensación, lo que limita la temperatura superficial del mismo. Finalmente, para combatir la carga de ventilación, requieren la impulsión de aire exterior, que además combate la carga latente del local y parte de la sensible.

Para evitar disponer de dos sistemas de climatización en paralelo (unidad de aire exterior y suelo frío) y unificar la unidad terminal, se propone en este trabajo una combinación de suelo frío donde los conductos de ventilación se incorporan entre el forjado y la placa que sustenta los tubos de agua. Las bocas de difusión estarían situadas en el suelo pudiendo ser ventilación por desplazamiento o mezcla. Una unidad de este tipo tendría ventajas significativas respecto a los sistemas separados: mejora la integración del sistema de ventilación, mejora la convección entre el aire y el suelo potenciando el mecanismo convectivo de transferencia de calor y evita la condensación porque el aire en contacto con el suelo sería del exterior, una vez tratado, en lugar del aire del local.

Para abordar el desarrollo y caracterización de la unidad terminal es necesario un modelado detallado. En la literatura existen modelos muy variados del comportamiento térmico de suelos radiantes [3-4]. Incluso existe una normativa europea con diferente grado de detalle [5]. Los modelos simplificados consideran conducción unidimensional en el suelo y se acoplan con el balance del agua de los tubos. La transferencia entre el agua y el suelo se modela mediante la Ley de Newton, con un coeficiente de transferencia en el agua que se calcula a partir de correlaciones de convección forzada en flujo interno. Existen modelos en régimen permanente y transitorio. Al incorporarse los conductos se cuestiona la hipótesis de conducción unidimensional y se valora la importancia de la transferencia que existe entre el sólido y el aire de ventilación.

El trabajo que se presenta es un análisis numérico de la transferencia de calor en esta unidad. Se obtiene una solución numérica mediante elementos finitos. El trabajo describe la unidad

terminal conjunta de suelo frío con ventilación y muestra resultados de la transferencia de calor entre sus componentes. En particular:

- Comportamiento transitorio del suelo frente a modificaciones de las condiciones de operación.
- Efecto de los parámetros de operación en las prestaciones: caudal y temperatura de agua por los tubos, caudal y temperatura de aire en conductos, dimensiones y propiedades térmicas de los materiales.

2. Metodología.

Descripción del sistema.

El sistema propuesto consiste en una estructura modular que se practica horizontalmente sobre el forjado o capa constructiva, creando secciones de paso por donde circula el aire de ventilación a baja velocidad. Sobre ésta y fijados con tetones, se disponen los tubos, que son cubiertos por una capa de mortero de nivelación y el acabado superficial del suelo (mármol, gres, etc). Los conductos horizontales de cada estructura se encajan unos con otros creando pasos de aire hasta los elementos de difusión, a través de conductos verticales por donde es impulsado el aire de ventilación. En la figura 1 se muestra el esquema de una unidad de esta estructura modular.

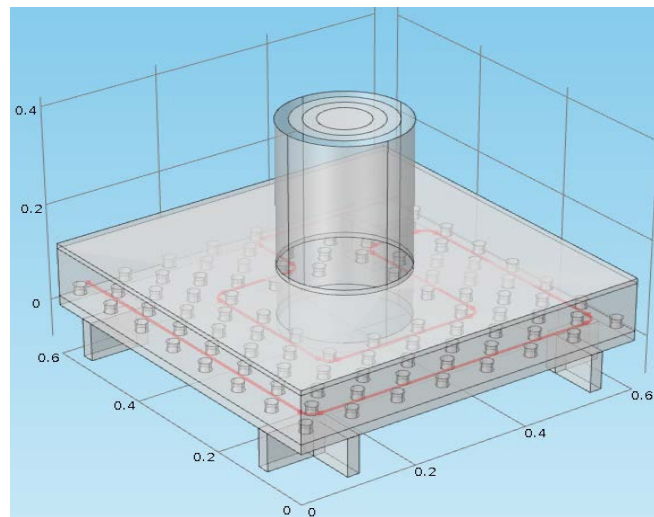


Figura 1. Unidad terminal de suelo frío con conductos de ventilación.

Modelado matemático.

Se plantea un modelo para el cálculo del comportamiento térmico del sistema, en tres dimensiones y en régimen transitorio, cuya solución numérica se obtiene mediante elementos finitos. Para ello se ha utilizado el software COMSOL MULTIPHYSICS [6], que es un paquete de modelización para la simulación de cualquier proceso físico que se pueda describir mediante ecuaciones en derivadas parciales. Permite la simulación de los mecanismos de transferencia de calor acoplados con la dinámica de fluidos.

El análisis del sistema completo comprende el acoplamiento de tres procesos diferentes: la transferencia de calor del agua fría que circula a través de los tubos, la conducción y almacenamiento de calor a través de la capa de nivelación y el acabado superficial del suelo, y la transferencia de calor con el aire de ventilación que circula por los conductos horizontales por un lado, y con el aire de la zona, por otro.

La ecuación de transferencia de calor para el agua fría en el tubo es:

$$\rho A C_p \frac{\partial T_w}{\partial t} + \rho A C_p u \cdot \nabla T_w = \nabla \cdot A k \nabla T_w + f_D \frac{\rho A}{2 d_h} |u^3| + Q$$

, con T_w la temperatura del agua ($^{\circ}\text{C}$), ρ la densidad (kg/m^3), C_p el calor específico (J/kgK), u la velocidad (m/s), k la conductividad térmica (W/mK). El calor disipado debido a la fricción en el fluido se calcula mediante f_D (factor de fricción), que depende de las propiedades del fluido, la velocidad y la geometría, a través del número de Reynolds. Q es la suma del calor de convección entre el agua y la superficie interna del tubo, de la conducción de calor a través del tubo, y de la conducción de calor de la superficie externa del tubo con la base de la estructura, los tetones de fijación y la capa de nivelación.

La conducción de calor a través de las capas que forman el suelo se modela mediante la ecuación de difusión:

$$\rho C_p \frac{\partial T}{\partial t} + \nabla \cdot (-k \nabla T) = \dot{Q}$$

, con T la temperatura en los sólidos ($^{\circ}\text{C}$).

El intercambio de calor por radiación (de larga y corta longitud de onda) y convección entre la superficie del suelo y el aire de la zona se calcula a partir de la siguiente ecuación:

$$q_{conv} + q_{rad,larga} + q_{rad,corta} = h_{cv-rad} A_{suelo} (T_{op} - T_{suelo}) + q_{solar}$$

, con A_{suelo} el área del suelo (m^2), T_{op} la temperatura operativa de la zona ($^{\circ}\text{C}$) (media de la temperatura del aire y la temperatura media radiante), q_{solar} la radiación solar absorbida por el suelo (W) y h_{cv-rad} el coeficiente convectivo-radiante ($\text{W/m}^2\text{K}$), cuyo valor se estima a partir de estudios realizados [7]. Esta ecuación permite tener en cuenta la influencia del intercambio radiante con las paredes y techo de la zona.

El intercambio de calor entre la pared del conducto horizontal y el aire de ventilación es mediante convección, y se calcula según la siguiente expresión:

$$q_{suelo-aire\ vent} = h_{cv} A_{suelo} (T_{aire\ vent} - T_{conducto})$$

, $T_{aire\ vent}$ la temperatura del aire de ventilación ($^{\circ}\text{C}$), $T_{conducto}$ la temperatura de la superficie interna del conducto horizontal de ventilación ($^{\circ}\text{C}$) y h_{cv} el coeficiente convectivo ($\text{W/m}^2\text{K}$), que se calcula a partir del número de Nusselt y éste se obtiene mediante las correlaciones adimensionales en convección forzada flujo interno [8].

Presentación del caso de estudio.

El caso de estudio planteado consiste en una agrupación de 25 estructuras modulares, formando un suelo de área $3 \times 3 \text{ m}$, y una red de conductos horizontales que son los encargados de conducir el aire hacia el centro, donde se sitúa el conducto vertical. Sobre ésta, se coloca la red de tuberías de polietileno, de $16.2/20 \text{ cm}$ de diámetro, distribuidas en forma de serpentín, con una separación entre tubos mínimos de 18 cm y máxima de 22 cm . El agua se impulsa a una velocidad de 0.3 m/s y a una temperatura de 15°C . Los tubos quedan embebidos en una capa de nivelación de mortero, de 5 cm de espesor, siendo de 4 cm la distancia del plano central de los

tubos a la losa de pavimento, que se supone de granito y cuyo espesor es de 0.9 cm. Las características del aire de la zona simulan un ambiente típico de verano, con una temperatura operativa de 28°C, una radiación solar absorbida por el suelo de 50 W/m² y un coeficiente de calor convectivo-radiante de 6 W/m²K. El aire de ventilación se supone que circula a una temperatura de 22°C y el coeficiente de transferencia de calor convectivo entre éste y la pared exterior del conducto es de 16 W/m²K. En la figura 2 se resumen los parámetros de simulación más importantes:

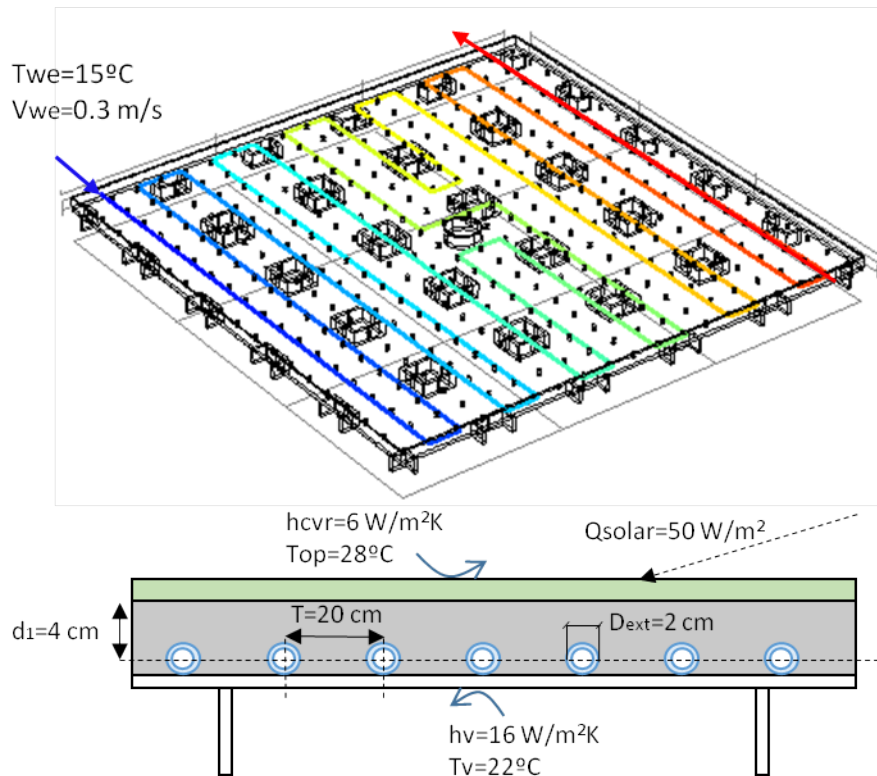


Figura 2. Esquema del sistema con los parámetros de simulación característicos.

El tiempo de simulación es de 20 horas, con un paso de tiempo de 10 minutos. El modelo se valida a partir de la comparación de los resultados de la simulación con los resultados experimentales que se van a realizar en el laboratorio, y que quedan fuera de este artículo.

3. Resultados.

Se presentan los resultados de la simulación térmica del sistema para un caso base y, posteriormente, se plantea un análisis de sensibilidad para analizar el comportamiento del sistema ante cambios en las condiciones exteriores, constructivas y de operación.

La figura 3 muestra la distribución de temperaturas en el suelo, para el caso base, cuando se alcanza el régimen estacionario.

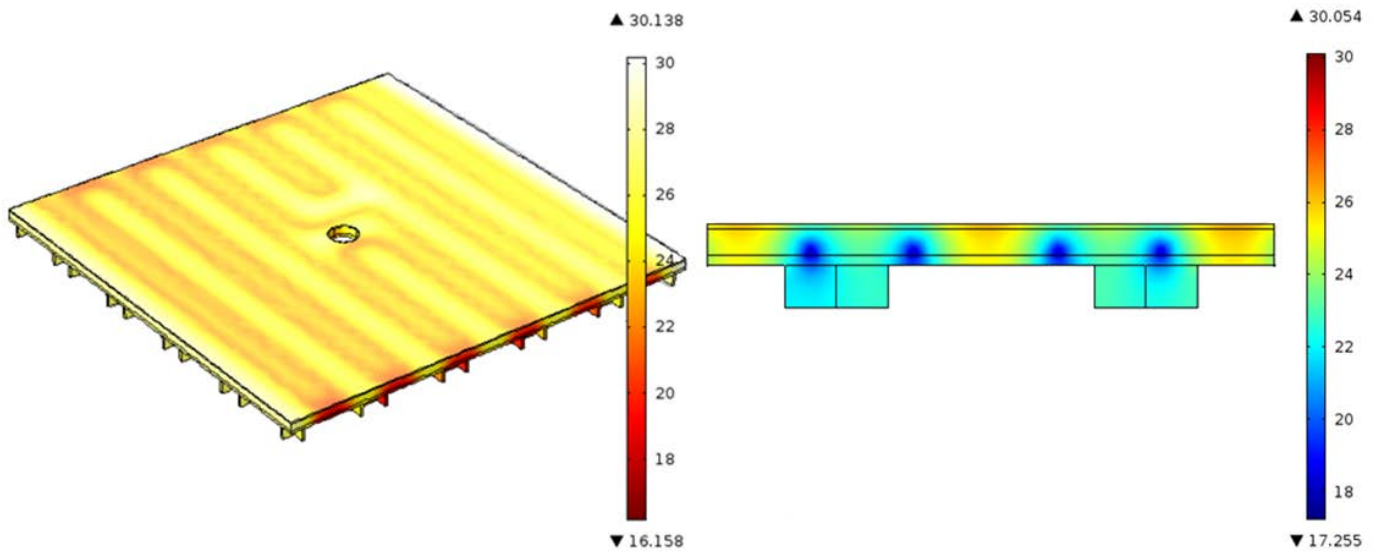


Figura 3. Distribución de temperatura en la superficie del suelo (izquierda). Distribución de temperatura en la superficie interna del suelo (derecha).

La imagen de la izquierda de la figura 3 muestra que la parte del suelo más fría es la que sigue el camino de los tubos, en torno a los 22°C. El resto de suelo está en diferentes tonos de amarillo, en torno a 26-28°C. En la imagen de la derecha se observa que la presencia de la capa activa en el interior del suelo provoca una distribución de temperaturas, donde la parte más fría es en los tubos (circula agua a 15°C) y en la zona de mortero alrededor de éstos, y la parte más caliente está en la capa de suelo superficial (temperatura en torno a los 26-27°C). Los conductos están fabricados con un material muy aislante, de manera que el calor de los tubos se transfiera hacia la parte superior. La temperatura de las paredes de los conductos está a 22°C, un valor muy cercano a la temperatura del aire de ventilación. Por lo tanto, la influencia del suelo frío con el aire que circula por los conductos no es importante.

La figura 4 muestra el análisis transitorio del sistema del caso base.

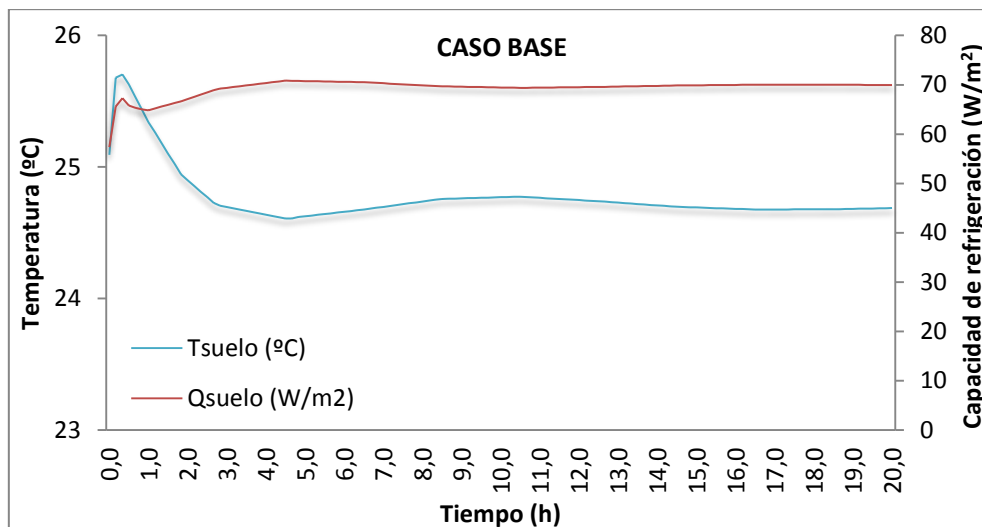


Figura 4. Evolución temporal de la temperatura media de la superficie del suelo y de la capacidad de refrigeración del suelo frío.



La radiación solar incidente hace que la temperatura del suelo (inicialmente a 25°C), aumente en los primeros instantes de tiempo. Sin embargo, a los 30 minutos el suelo frío empieza a tomar relevancia provocando una disminución en la temperatura media de la superficie del suelo, hasta que alcanza un valor estacionario de 24,7°C, instante en el que el sistema tiene una capacidad de refrigeración de 70 W/m².

A continuación se muestra el comportamiento del sistema frente a la variación de los siguientes parámetros: temperatura de entrada del agua (figura 5), caudal de entrada del agua (figura 6), tipo de pavimento (figura 7), radiación solar incidente sobre el suelo (figura 8), coeficiente convectivo-radiante del suelo con el aire (figura 9) y temperatura operativa del aire (figura 10).

La figura 5 muestra cómo la temperatura del suelo aumenta de forma lineal a medida que el agua de entrada está más caliente. El salto de la temperatura en el suelo es de 1.3°C por cada 2.5°C de aumento en la temperatura del agua. Por otro lado, el sistema combate más carga si el agua de entrada está más fría. Cabe destacar que, incluso con una temperatura de entrada de 20°C, normalmente alta para un suelo frío, el sistema tiene una capacidad de refrigeración de 50W/m², muy común en instalaciones convencionales.

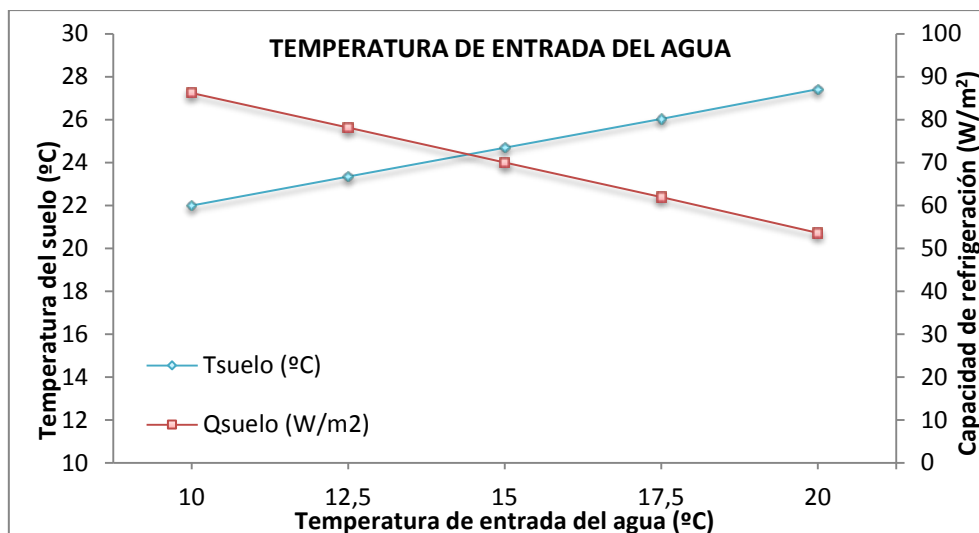


Figura 5. Influencia de la temperatura de entrada del agua en la temperatura del suelo y en la capacidad de refrigeración del sistema.

La figura 6 muestra cómo la temperatura del suelo disminuye y la capacidad de refrigeración del suelo aumenta a medida que el caudal de entrada de agua es mayor. De forma general, la variación de ambas variables frente al cambio en el caudal de entrada del agua es pequeña. A partir de un caudal de 24.8 l/hm², los valores de salida tienden a estabilizarse, y la variación es muy pequeña. Estos resultados coinciden con los expresados por Jin et al [4], que realiza un estudio de la influencia de la velocidad del agua en el rendimiento de un suelo frío.

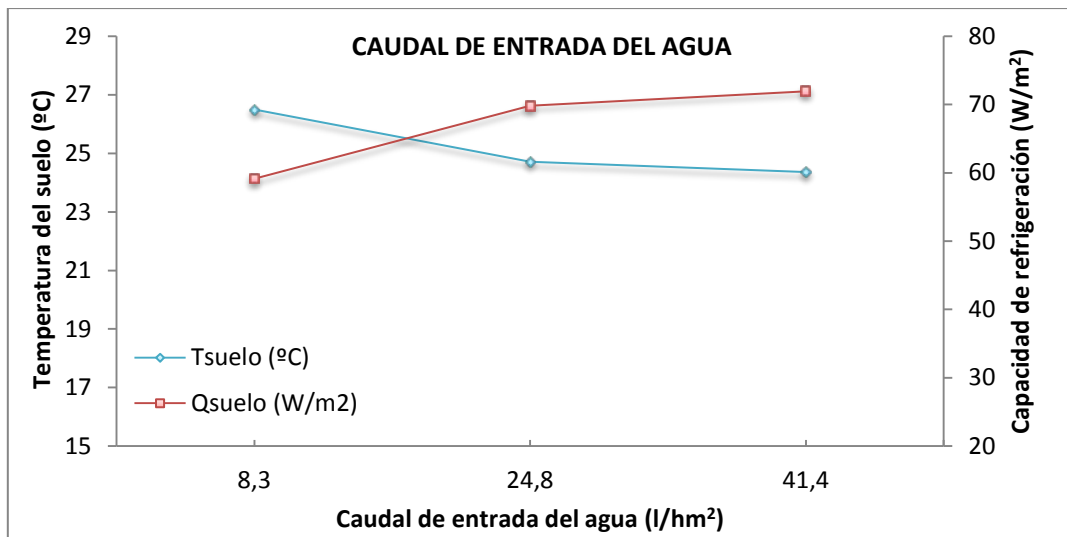


Figura 6. Influencia del caudal de entrada del agua en la temperatura del suelo y en la capacidad de refrigeración del sistema.

Los materiales que se proponen para la superficie del suelo son: mármol, granito, gres, cerámica y parquet. La conductividad térmica de cada uno de ellos es: 3.5, 2.8, 2.3, 1 y 0.3 W/mK, respectivamente [9]. La figura 7 muestra las diferencias en el rendimiento del sistema en función del tipo de material del suelo. El material más idóneo para este sistema es un suelo de mármol, debido a que es el que mayor conductividad térmica tiene. La temperatura del suelo del mármol cuando se alcanza el estacionario es de 24.6°C y el suelo combate 70 W/m². El suelo menos idóneo es el de tipo parquet, ya que su baja conductividad térmica no favorece la transferencia de calor entre el agua de los tubos y el aire de la zona, lo que provoca que tenga una menor capacidad de refrigeración que el resto de materiales y se caliente más.

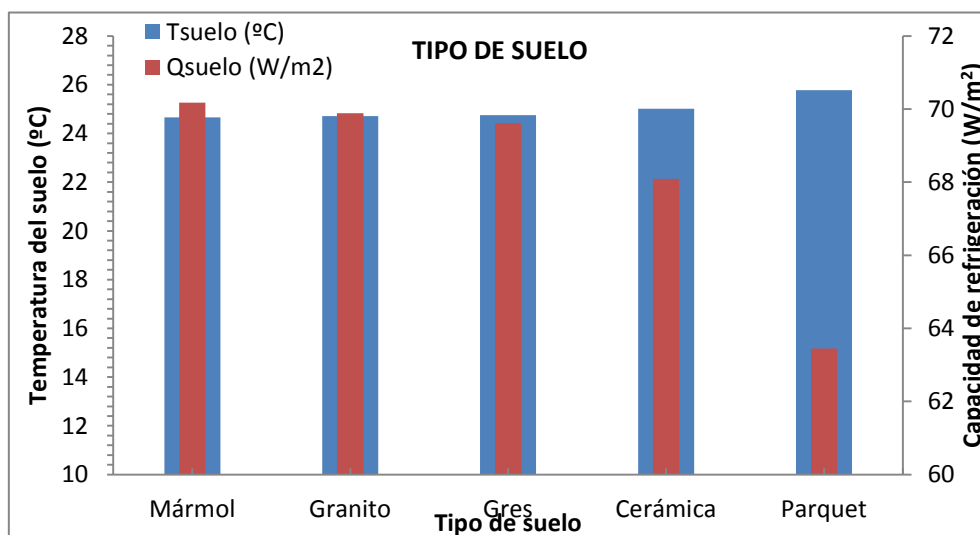


Figura 7. Influencia del tipo de suelo en la temperatura del suelo y en la capacidad de refrigeración del sistema.

La figura 8 muestra cómo la temperatura del suelo y la capacidad de refrigeración del sistema aumentan con si la radiación solar absorbida por el suelo aumenta. La incidencia de la radiación



solar potencia el intercambio radiante con el suelo aumentando la capacidad de refrigeración. Además, el suelo es capaz de combatir la ganancia térmica radiante procedente de la radiación solar, e impide que ésta llegue al aire y se convierta en carga térmica, reduciendo el consumo del sistema convencional de aire.

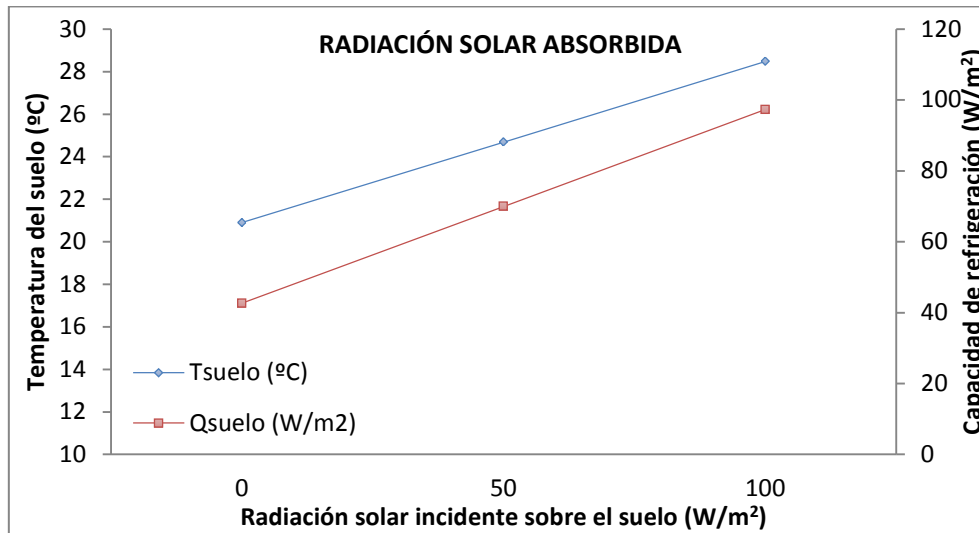


Figura 8. Influencia de la radiación solar absorbida por suelo y en la capacidad de refrigeración del sistema.

La figura 9 muestra que, si se consigue aumentar el coeficiente de transferencia de calor del suelo con el aire, la capacidad de refrigeración del sistema es mayor. La impulsión del aire tratado de ventilación (a temperatura y humedad de impulsión favorable) a nivel del suelo va a ser capaz de mejorar la convección y, de esta manera, el rendimiento del sistema.

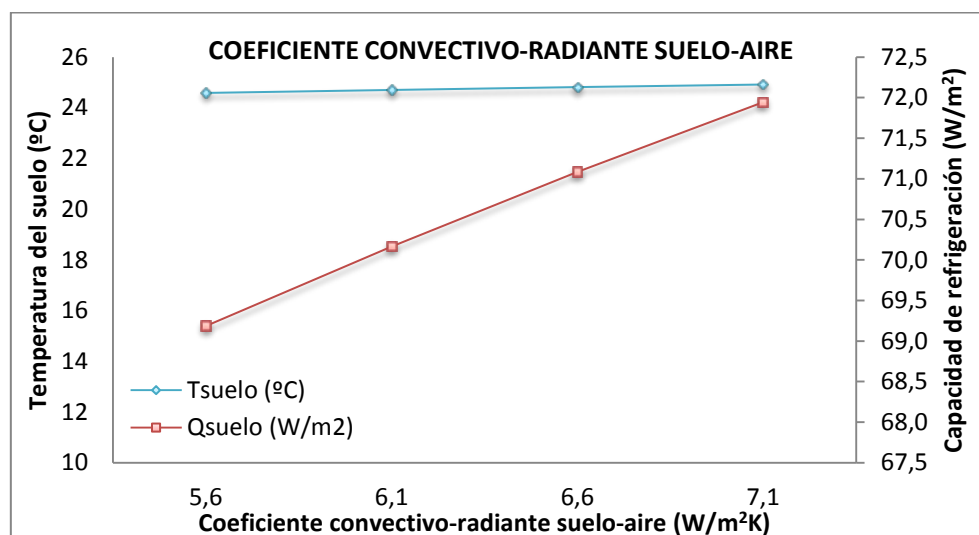


Figura 9. Influencia del coeficiente convectivo-radiante entre el suelo y el aire de la zona en la temperatura del suelo y en la capacidad de refrigeración del sistema.

La figura 10 muestra el aumento de la temperatura del suelo y la capacidad de refrigeración con el aumento de la temperatura operativa. La temperatura operativa depende de la



temperatura de las paredes y techo de la zona. Si éstas están a una alta temperatura, el intercambio radiante con el suelo (al igual que ocurre en el caso de la radiación solar incidente) se ve favorecido, por lo que aumenta el rendimiento del sistema. Zhao et al [2] coinciden con estos resultados en su estudio de la capacidad de un suelo frío en un aeropuerto con zonas de sombra y expuestas a la radiación solar.

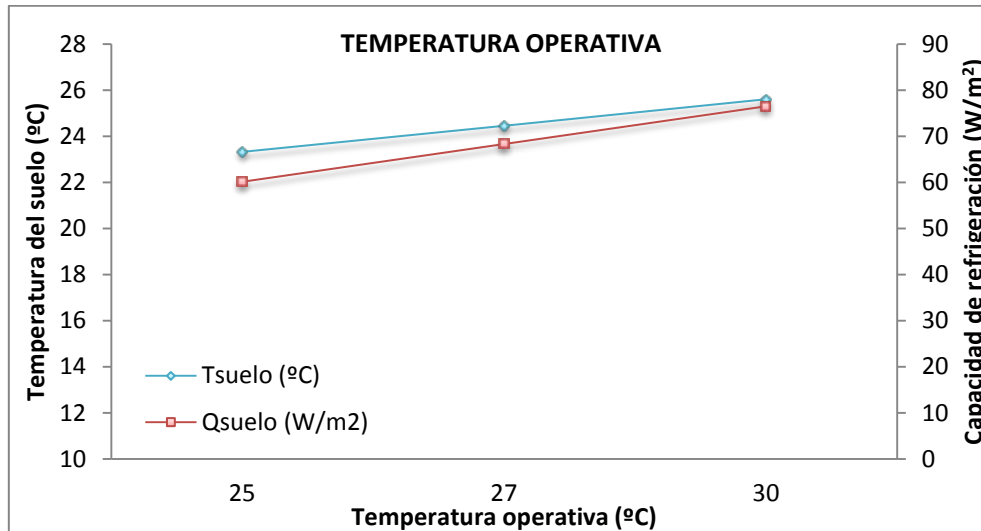


Figura 10. Influencia de la radiación solar incidente en la temperatura del suelo y en la capacidad de refrigeración del sistema.

4. Conclusiones.

Se ha realizado un análisis del comportamiento térmico de un sistema de suelo radiante frío en el que está integrado el sistema de ventilación. Se ha obtenido una solución mediante un análisis en elementos finitos, en tres dimensiones y régimen transitorio, mediante el software COMSOL. El objetivo del estudio es observar el comportamiento térmico del suelo frente a modificaciones de las condiciones de operación (caudal y temperatura de agua por los tubos), constructivas (dimensiones y propiedades térmicas de los materiales) y del recinto (temperatura del aire y de las superficies circundantes).

Uno de los objetivos principales del estudio es el análisis de cómo afecta la circulación del aire de ventilación por los conductos horizontales en el rendimiento del suelo frío. El estudio detallado demuestra que, debido a que los conductos están fabricados con un material muy aislante, el intercambio de calor entre el aire de ventilación y los tubos es insignificante. Por lo tanto, se puede llevar a cabo la integración de ambos sistemas sin que afecte al rendimiento térmico del conjunto.

Además, los resultados muestran que un sistema de suelo frío tiene un mayor rendimiento cuando el mecanismo predominante de transferencia de calor del suelo con la zona es la radiación, frente a la convección. Una radiación solar incidente sobre el suelo y una temperatura alta en las superficies circundantes favorecen el intercambio radiante y aumenta la capacidad de refrigeración del sistema (70-100 W/m²). Además, la impulsión del aire de ventilación ya tratado sobre el suelo puede mejorar la convección entre el aire y el suelo aumentando el rendimiento del sistema.

Para incrementar la capacidad de refrigeración, es necesario que la temperatura del agua sea lo suficientemente baja para conseguir absorber el suficiente calor de la zona, pero que no disminuya la temperatura del suelo a valores inferiores a la temperatura de rocío ya que puede provocar la condensación en la superficie. Los resultados muestran que con una temperatura de entrada de agua de 15°C la capacidad del suelo es de 70 W/m². Además, es más alta que en los sistemas convencionales (en torno a 7°C), lo que permite mejorar el rendimiento del sistema de producción.

Por otro lado, un caudal de entrada del agua más elevado mejora la capacidad de frío del sistema. Aunque tal y como muestran los resultados, no es necesario un caudal de agua elevado para conseguir unas buenas prestaciones, y por lo tanto, se puede reducir el consumo en las bombas de circulación con caudales más bajos.

Por lo tanto, se observa que el sistema de suelo frío con ventilación incorporada tiene el comportamiento térmico típico de un sistema de suelo frío convencional, con las ventajas ya mencionadas: la integración de ambos sistemas en uno, el favorecer el mecanismo de transferencia de calor por convección, lo que mejora el rendimiento, y el menor riesgo de condensación en la superficie de la zona, por la impulsión de aire de ventilación ya tratado en contacto con la superficie del suelo. Una vez concluido el análisis térmico de la unidad, se está trabajando en el estudio de la influencia del suelo frío con el aire de ventilación, que es impulsado por el conducto vertical. El objetivo es fomentar que el aire se ponga en contacto con el suelo y desplace al aire caliente del recinto creando una zona de confort en el nivel de ocupación.

5. Referencias.

1. W. Kesling, S. Holst, M. Schuler. Innovative design concept for the new Bangkok international airport, NBIA. Proceedings of the Fourteenth Symposium on Improving Building Systems in Hot and Humid Climates. Richardson, TX (2004). 269-277.
2. K. Zhao, X. Liu. Application of radiant floor cooling in a large open space building with high-intensity solar radiation. *Energy and Buildings* 66 (2013) 246-257.
3. A. Laouadi. Development of a radiant heating and cooling model for building energy simulation software. *Building and Environment* 39 (2004) 421-431.
4. X. Jin, X. Zhang, Y. Luo, R. Cao. Numerical simulation of radiant floor cooling system: The effects of thermal resistance of pipe and water velocity on the performance. *Building and Environment* 45 (2010) 2545-2552.
5. UNE-EN-1264-2 Sistemas de calefacción y refrigeración de circulación de agua integrado en superficies. Parte 2: Suelo radiante: Métodos para la determinación de la emisión térmica de los suelos radiantes por cálculo y ensayo (2009).
6. COMSOL Multiphysics. <http://www.comsol.es/comsol-multiphysics>. (Acceso, 8 de mayo de 2014).
7. T. Cholewa, M. Rosinski, Z. Spik. On the heat transfer coefficients between heated/cooled radiant floor and room. *Energy and Buildings* 66 (2013) 599-606.
8. E.A. Rodríguez, *Fundamentos de Climatización, Capítulo 4, Transferencia de calor en climatización*, Asociación Técnica Española de Climatización y Refrigeración (Atecyr), 2010.
9. CTE WEB. Prontuario de soluciones constructivas. Materiales. <http://www.cte-web.iccl.es>. (Acceso, 13 de mayo de 2014).